

ERF3867MOX
ERF3867MOW
ERF3867MOK



DA Køleskab
FI Jääkaappi
NO Kjøleskap
SV Kylskåp

Brugsanvisning 2
Käyttöohje 20
Bruksanvisning 37
Bruksanvisning 54



Electrolux

INDHOLDSFORTEGNELSE

1. OM SIKKERHED.....	3
2. SIKKERHEDSANVISNINGER.....	4
3. BETJENING.....	5
4. DAGLIG BRUG.....	7
5. RÅD OG TIP.....	9
6. VEDLIGEHOLDELSE OG RENGØRING.....	10
7. FEJLFINDING.....	11
8. INSTALLATION.....	14
9. STØJ.....	17
10. TEKNISK INFORMATION.....	18

VI TÆNKER PÅ DIG

Tak for dit køb af et Electrolux-apparat. Du har valgt et produkt, som giver dig årtiers professionel erfaring og innovation på én gang. Genialt og elegant. Det er designet med dig i tankerne. Så uanset hvornår du bruger det, kan du være sikker på, at du får fantastiske resultater hver gang.

Velkommen til Electrolux.

Besøg vores websted for at:



Få rådgivning, brochurer, fejlfinding, serviceinformation:
www.electrolux.com/webselfservice



Registrere dit produkt for bedre service:
www.registerelectrolux.com



Købe tilbehør, forbrugsvarer og originale reservedele til dit apparat:
www.electrolux.com/shop

KUNDEPLEJE OG SERVICE

Brug altid originale reservedele.

Sørg for at have følgende data tilgængelig, når du kontakter vores autoriserede servicecenter: Model, PNC, serienummer.

Du finder oplysningerne på maskinens typeskilt.



Advarsel/Forsigtig-Sikkerhedsanvisninger



Generelle oplysninger og gode råd



Miljøoplysninger

Ret til ændringer uden varsel forbeholdes.

1. ⚠️ OM SIKKERHED

Læs brugsanvisningen grundigt, før apparatet installeres og tages i brug. Producenten kan ikke drages til ansvar, hvis apparatet installeres forkert og anvendelsen forårsager skade. Opbevar altid brugsanvisningen sammen med apparatet til eventuel fremtidig brug.

1.1 Sikkerhed for børn og andre udsatte personer

- Apparatet kan bruges af børn fra 8 år og opefter samt af personer med nedsat fysisk, sensorisk eller psykisk funktionsevne, eller som mangler den nødvendige erfaring eller viden, hvis de er under opsyn eller er blevet instrueret i at bruge apparatet på en sikker måde samt forstår de medfølgende farer.
- Børn må ikke lege med apparatet.
- Rengøring og vedligeholdelse må ikke udføres af børn uden overvågning.
- Opbevar al emballage utilgængeligt for børn.

1.2 Generelt om sikkerhed

- Dette apparat er beregnet til husholdningsbrug eller lignende anvendelse, som f.eks.:
 - Stuehuse, kantineområder i butikker, på kontorer og i andre arbejdsmiljøer
 - Af kunder på hoteller, moteller, bed & breakfast og andre miljøer af indkvarteringstypen
- Sørg for, at der er frit gennemtræk gennem udluftninger, både i apparatets kabinet og i et evt. indbygningselement.
- Brug ikke mekaniske redskaber eller andre kunstige hjælpemidler til at fremskynde optøningen, medmindre de er anbefalet af producenten.
- Undgå at beskadige kølekredsløbet.
- Brug ikke el-apparater indvendig i køleskabet, med mindre det er anbefalet af producenten.

- Undlad at bruge højtryksrensere eller damp til at rengøre apparatet.
- Rengør apparatet med en fugtig, blød klud. Brug kun et neutralt rengøringsmiddel. Brug ikke slibende midler, skuresvampe, opløsningsmidler eller metalgenstande.
- Opbevar ikke eksplosive stoffer, som f.eks. aerosolbeholdere med brændbar drivgas, i dette apparat.
- Hvis netledningen er beskadiget, skal den af sikkerhedsgrunde udskiftes af producenten, et autoriseret servicecenter eller en tekniker med tilsvarende kvalifikationer.

2. SIKKERHEDSANVISNINGER

2.1 Installation



ADVARSEL!

Apparatet må kun installeres af en sagkyndig.

- Fjern al emballagen.
- Undlad at installere eller bruge et beskadiget apparat.
- Følg installationsvejledningen, der følger med apparatet.
- Vær altid forsigtig, når du flytter apparatet, da det er tungt. Brug altid sikkerhedshandsker.
- Sørg for, at luften kan cirkulere omkring apparatet.
- Vent mindst 4 timer, inden du slutter apparatet til strømforsyningen. Dette er for, at olien kan løbe tilbage i kompressoren.
- Installér ikke apparatet tæt på radiatorer eller komfurer, ovne eller kogeplader.
- Apparatets bagside skal anbringes mod væggen.
- Installér ikke apparatet, hvor der er direkte sollys.
- Installér ikke dette apparat på områder, der er for fugtige eller for kolde, som f.eks. udhuse, garager og vinkældere.

- Når du flytter apparatet, skal du løfte op i forkanten, så gulvet ikke bliver ridset.

2.2 Tilslutning, el



ADVARSEL!

Risiko for brand og elektrisk stød.

- Apparatet skal tilsluttes strøm m/jord, jvf. Stærkstrømsreglementet.
- Sørg for, at de elektriske data på typeskiltet svarer til strømforsyningen. Hvis det ikke er tilfældet, skal du kontakte en elektriker.
- Brug altid en korrekt monteret lovlig tilslutningskontakt.
- Brug ikke multistik-adaptere og forlængerledninger.
- Pas på, du ikke beskadiger de elektriske komponenter (f.eks. netstik, netledning, kompressor). Kontakt det autoriserede servicecenter eller en elektriker for at skifte de elektriske komponenter.
- Netledningen skal være under niveauet for netstikket.
- Sæt først netstikket i stikkontakten ved installationens afslutning. Sørg for, at der er adgang til elstikket efter installationen.

- Undgå at slukke for maskinen ved at trække i ledningen. Tag altid fat i selve netstikket.

2.3 Brug



ADVARSEL!

Risiko for personskade, forbrændinger, elektrisk stød eller brand.

- Apparatets specifikationer må ikke ændres.
- Anbring ikke el-apparater (f.eks. ismaskiner) i apparatet, medmindre det er angivet på apparatet som egnet af producenten.
- Vær omhyggelig med ikke at forårsage skade på kølekredsløbet. Det indeholder isobutan (R600a), en naturgas med høj biologisk nedbrydelighed. Denne gas er brandbar.
- Hvis der opstår skader på kølekredsløbet, skal du sørge for, at der ikke er åben ild eller antændelseskilder i rummet. Luft ud i rummet.
- Lad ikke varme ting røre apparatets plastdele.
- Opbevar ikke brandfarlig gas og væsker i apparatet.
- Undlad at bruge brændbare produkter eller ting, der er fugtet med brændbare produkter, i apparatet eller i nærheden af eller på dette.
- Rør ikke ved kompressoren eller kondensatoren. De er varme.

2.4 Vedligeholdelse og rengøring



ADVARSEL!

Risiko for skader på mennesker eller apparat.

- Sluk for apparatet, og tag stikket ud af kontakten inden vedligeholdelse.
- Apparatets kølesystem indeholder kulbrinter. Kun en faguddannet person må udføre vedligeholdelse og opladning af enheden.
- Undersøg jævnligt apparatets afløb, og rengør det, hvis det er nødvendigt. Hvis afløbet er blokeret, ophobes afrymningsvandet i bunden af apparatet.

2.5 Bortskaffelse



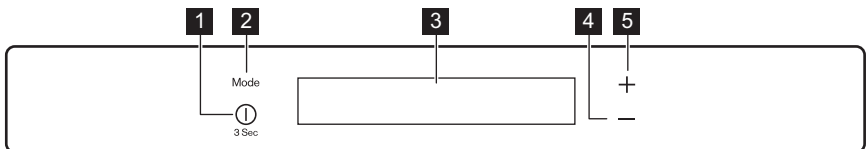
ADVARSEL!

Risiko for personskade eller kvælning.

- Tag stikket ud af kontakten.
- Klip elledningen af, og kassér den.
- Fjern lågen, så børn og kæledyr ikke kan blive lukket inde i apparatet.
- Apparatets kølekredsløb og isoleringsmaterialer er ozonvenlige.
- Isoleringsskummet indeholder brændbar gas. Kontakt din genbrugsplads ang. oplysninger om, hvordan apparatet bortskaffes korrekt.
- Undgå at beskadige delene til køleenheden, der befinder sig i nærheden af varmeveksleren.

3. BETJENING

3.1 Betjeningspanel

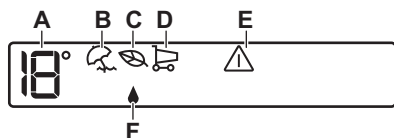


- 1** ON/OFF
- 2** Mode
- 3** Display

- 4** Knap til sænkning af temperatur
- 5** Knap til øgning af temperatur

Den foruddefinerede knaplyd kan ændres til en høj tone ved at trykke på knappen Mode og knappen til sænkning

3.2 Display



3.3 Aktivering

1. Sæt stikket i stikkontakten.
2. Tryk på apparatets ON/OFF-knap, hvis displayet er slukket. Temperaturindikatorerne viser den indstillede standardtemperatur.

Se under "Indstilling af temperatur" for at ændre temperaturen.

Hvis der vises "DEMO" på displayet, henvises der til "Fejlfinding".

3.4 Deaktivering

Tryk på ON/OFF i 3 sekunder. Displayet slukkes.

Tag stikket ud af kontakten for at afbryde apparatet fra elnettet.

3.5 Regulering af temperatur

Indstil skabstemperaturen ved at trykke på temperaturvælgerne.

Standardindstillet temperatur:

- +4 °C i køleskabet

Temperaturindikatorerne viser den indstillede temperatur.



Den indstillede temperatur vil blive nået inden for 24 timer.

Den indstillede temperatur huskes efter et strømsvigt.

3.6 Holiday-tilstand

Funktionen giver mulighed for at holde køleskabets dør lukket i en længere

af temperatur samtidigt i et par sekunder. Ændringen kan tilbageslides.

- A. Køleskabets temperaturindikator
- B. Holiday -tilstand
- C. Køleskabets Eco-tilstand
- D. Shopping-tilstand
- E. Alarmindikator
- F. ExtraHumidity

periode, hvor skabet er tømt, uden at der dannes dårlig lugt.



Køleafdelingen skal være tom med Holiday-tilstanden slået til.

1. Tryk på Mode, indtil det tilsvarende ikon vises, for at slå funktionen til. Indikatoren Holiday tændes. Køleskabets temperaturindikator viser den indstillede temperatur.
2. Tryk på knappen Mode for at vælge en anden funktion, eller tryk på knappen Mode, indtil du ikke længere ser nogen af specialikonerne.

Holiday -indikatoren slukkes.



Funktionen slås fra, når der vælges en anden temperatur i køleskabet.

3.7 Shopping-tilstand

Hvis det er nødvendigt at anbringe store mængder varme madvarer i køleskabet, for eksempel efter indkøb, anbefales det at aktivere Shopping for at afkøle varerne hurtigere og for at undgå at opvarme de andre madvarer i køleskabet.

Shopping afbrydes automatisk efter ca. 6 timer.

1. Tryk på Mode, indtil det tilsvarende ikon vises, for at slå funktionen til. Shopping-indikatoren tændes.
2. Tryk på knappen Mode for at vælge en anden funktion, eller tryk på knappen Mode, indtil du ikke

længere ser nogen af specialikonerne.

Shopping-indikatoren slukkes.



Funktionen slås fra, når der vælges en anden temperatur i køleskabet.

3.8 Eco-tilstand

For at få en optimal opbevaring af madvarer skal du vælge Eco-tilstand.

1. Tryk på Mode, indtil det tilsvarende ikon vises, for at slå funktionen til. Temperaturindikatoren viser den indstillede temperatur for:
 - køleskab: +4 °C
2. For at slukke for funktionen, inden den afsluttes automatisk, skal du gentage proceduren, indtil Eco-indikatoren slukkes.



Funktionen slås fra, når der vælges en anden temperatur.

3.9 ExtraHumidity-funktion

Hvis du har behov for at forøge fugtigheden i køleskabet, tilrådes det at aktivere ExtraHumidity-funktionen.

1. Tryk på Mode, indtil det tilsvarende ikon vises, for at slå funktionen til. Indikatoren ExtraHumidity tændes.
 2. Tryk på knappen Mode for at vælge en anden funktion, eller tryk på knappen Mode, indtil du ikke længere ser nogen af specialikonerne.
- ExtraHumidity-lampen slukkes.

3.10 Alarm for åben låge

En alarm lyder hvis lågen står åben i få minutter. Alarmen for åben låge bliver vist ved:

- blinkende alarmlys
- akustisk alarm

Når forholdene igen er normale (lågen er lukket), stopper alarmen.

Under alarmen kan den akustiske alarm slås fra ved at trykke på alarmknappen.

4. DAGLIG BRUG



ADVARSEL!
Se kapitlerne om sikkerhed.

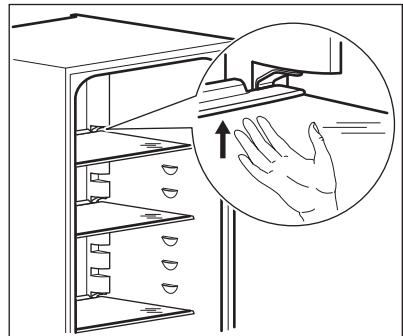
4.1 Flytbare hylder

Køleskabets vægge har en række skinner, så hylderne kan placeres efter ønske.

Nogle af hylderne skal løftes op i bagkanten, før de kan tages ud.



Flyt ikke glashylden over grøntsagsskuffen. Den sikrer korrekt luftcirkulation.

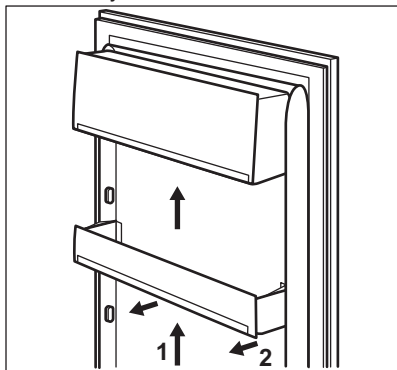


4.2 Placering af dørhylder

Hylderne i døren kan sættes i forskellig højde, så der er plads til madvarer af forskellig størrelse.

For at tilpasse hylderne skal du gøre følgende:

1. Træk den gradvist i pilenes retning, indtil hylden er fri.



2. Sæt hylden på den ønskede plads.

i Flyt ikke den store hyld nederst i døren. Den sikrer korrekt luftcirkulation.

4.3 Grøntsagsskuffe

Skuffen egner sig til opbevaring af frugt og grønt.

I nogle modeller har skuffen en skillevæg, der kan sættes i forskellige stillinger, så skuffen kan opdeles efter behag.

Alle dele indvendigt i skuffen kan fjernes i forbindelse med rengøring.

4.4 Brug af køleskabet

Temperaturen i køleskabet kan indstilles til mellem +2°C og +8°C.

Ved normal brug vises den indstillede temperatur inde i køleskabet.

i Normalt er en mellemindstilling mest passende.

Når den præcise indstilling vælges, skal du huske på, at temperaturen i apparatet afhænger af:

- rumtemperaturen
- hvor ofte døren åbnes
- mængden af madvarer
- apparatets placering.

i Hvis den omgivende temperatur er høj, eller apparatet er helt fyldt, og apparatet står på den laveste temperatur, kan kompressoren køre konstant, så der dannes rim eller is på bagvæggen. Hvis det sker, sættes termostatknappen på en varmere temperatur, så den automatiske afrimning starter, og strømforbruget dermed falder.

4.5 Taste Guard-filter

Apparatet er forsynet med et kulfilter, der sidder bag lufthanens klap.

Filteret rensr luften i køleafdelingen for uønskede lugte, så maden holder sig bedre.

Ved leveringen ligger kulfilteret i en plastpose. Se "Installation af Taste Guard-filter" vedrørende anvisninger.

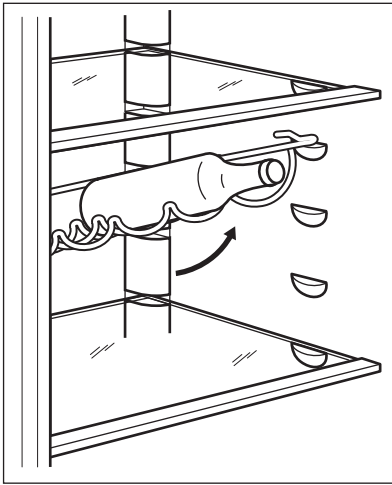
i Sørg for, at lufthanens klap er lukket, så filteret fungerer korrekt.

4.6 Flaskestativ

1. Sæt flaskehylden på plads, og sæt flaskerne i (med åbningerne fremad).

i Hvis hylden placeres vandret, skal flaskerne være lukkede.

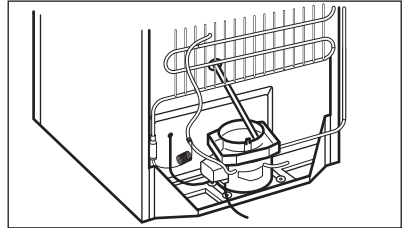
2. Du kan gemme tidligere åbnede flasker ved at trække op i hylden, så forenden kan drejes opad og lægges på den næste skinne.



4.7 Indvendig rengøring

1. Inden apparatet tages i brug vaskes det indvendig (inkl. tilbehør) med

2. Kontroller, at afløbsslangen bag på skabet udmunder i drypbakken.



PAS PÅ!

Brug ikke sæbepulver eller skuremiddel. Det vil skade overfladen.

5. RÅD OG TIP

5.1 Normale driftslyde

Følgende lyde er normale under drift:

- Der kommer en svag gurglende og boblende lyd fra kølerørene, når der pumpes kølemiddel.
- Der kommer en summende og pulserende lyd fra kompressoren, når der pumpes kølemiddel.
- Der kommer en pludselig smældende lyd fra apparatets inderside, som forårsages af termisk udvidelse (et naturligt og ufarligt fysisk fænomen).
- Der kommer en svag klik-lyd fra temperaturregulatoren, når kompressoren tændes eller slukkes.

5.2 Energispartetips

- Åbn lågen så lidt som muligt, og lad den ikke stå åben længere end højst nødvendigt.

5.3 Råd om køling af friske madvarer

Sådan holder maden sig bedst:

- Sæt ikke dampende varm mad eller drikke i køleskabet
- Læg låg på maden eller pak den ind, især hvis den lugter stærkt
- Placer maden, så luften kan cirkulere frit rundt om den

5.4 Råd om køling

Nyttige tip:

- Kød (alle slags): pakkes ind i polyætylenposer og lægges på glashylden over grøntsagsskuffen.
- Det er kun sikkert at opbevare kød på denne måde i højst 1-2 dage.
- Tilberedt mad, pålæg, kolde retter og lignende: bør pakkes ind og kan stilles på alle hylder.
- Frugt og grønt: bør rengøres grundigt og lægges i den/de særlige skuffe(r).
- Smør og ost: bør lægges i specielle lufttætte beholdere eller pakkes ind i alufolie eller polyætylenposer, så luften holdes bedst muligt ude.
- Flasker: disse har brug for en hætte og skal opbevares i dørlaskehylden,

eller (hvis udstyret hermed) på flaskestativet.

- Bananer, kartofler, løg og hvidløg må ikke lægges i køleskab, med mindre de er pakket ind.

5.5 Råd om køleskabstemperatur

En passende temperatur i køleskabet er ca. +4 °C. Hvis termostatknappen er indstillet til en lav temperatur, hvis den omgivende temperatur er høj, eller hvis

køleskabet er helt fyldt, kører kompressoren i længere tid. Hvis køleskabet er for koldt, kan du vælge en højere temperaturindstilling.

Hvis du vil kontrollere temperaturen i de madvarer, der ligger i køleskabet, stiller du et glas vand midt i skabet og anbringer et retvisende termometer med en nøjagtighed på +/- 1 °C i glasset. Efter 6 timer kan du aflæse temperaturen. Målingen skal udføres under stabile forhold (dvs. uden at ændre madmængden).

6. VEDLIGEHOLDELSE OG RENGØRING



ADVARSEL!

Se kapitlerne om sikkerhed.

6.1 Generelle advarsler



PAS PÅ!

Kobl apparatet fra strømforsyningen, før der udføres nogen som helst form for vedligeholdelse.



Apparatets kølesystem indeholder kulbrinter, og service og påfyldning af kølemiddel må derfor kun udføres af en autoriseret tekniker.



Apparatets dele og tilbehør egner sig ikke til opvask i maskine.

6.2 Regelmæssig rengøring



PAS PÅ!

Undgå at trække i, flytte eller beskadige evt. rør og/eller ledninger i skabet.



PAS PÅ!

Undgå at beskadige kølesystemet.



PAS PÅ!

Når du flytter skabet, skal du løfte op i forkanten, så gulvet ikke bliver ridset.

Apparatet skal jævnlig rengøres:

1. Vask det indvendigt, inkl. tilbehør, med lunkent vand tilsat neutral sæbe.
2. Efterse jævnlig dørpakningerne, og tør dem af, så de er rene og fri for belægninger.
3. Skyl og tør grundigt af.
4. Rens kondensatoren og kompressoren bag på skabet med en børste, hvis der er adgang til dem. Det øger apparatets ydeevne og sparer strøm.

6.3 Udskiftning af Taste Guard filteret

En gang om året bør Taste Guard filteret udskiftes for at sikre, at det virker optimalt.

Nye filtre med aktivt kul fås i hvidevareforretninger.

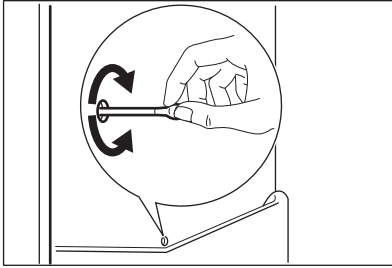
Se "Installation af Taste Guard-filter" vedrørende anvisninger.

6.4 Afrimning af køleskabet

Under normal drift afrimes fordamperen i køleafdelingen automatisk, hver gang kompressoren standser.

Afrimningsvandet ledes ud gennem en rende og ned i en særlig beholder bag på apparatet (over kompressoren), hvor det fordamper.

Afløbet til afrimningsvand sidder midt i renden i køleafdelingen. Det skal jævnlig renses, så vandet ikke løber over og drypper ned på maden i skabet.

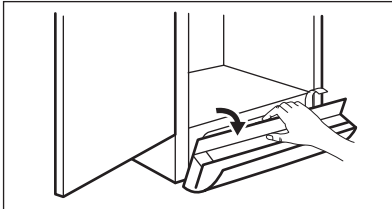


6.5 Rengøring af ventilationsristen

Sørg for, at lågen er åben.

Ventilationsristen kan fjernes og blive vasket.

1. Løsn ristens kant ved at trække i den i henhold til figuren.



2. Træk risten lige ud for at fjerne den fuldstændigt.
3. Støvsug under kabinettet.

6.6 Pause i brug

Tag følgende forholdsregler, når apparatet ikke skal bruges i længere tid:

1. Tag stikket ud af stikkontakten.
2. Tag al maden ud.
3. Lad døren/dørene stå åben for at forebygge ubehagelig lugt.



ADVARSEL!

Hvis der skal være tændt for apparatet: Bed nogen se til det en gang imellem, så maden ikke bliver fordærvet, hvis der har været strømsvigt.

Vi anbefaler at aktivere Holiday-tilstand.

7. FEJLFINDING



ADVARSEL!

Se kapitlerne om sikkerhed.

7.1 Hvis noget går galt...

Problem	Mulige årsager	Løsning
Apparatet virker slet ikke.	Der er slukket for apparatet.	Tænd for køleskabet.
	Stikket ikke er sat rigtigt i kontakten.	Sæt stikket helt ind i kontakten.
	Der er ingen strøm i stikkontakten.	Prøv at tilslutte et andet elektrisk apparat til den pågældende stikkontakt. Kontakt en autoriseret elektriker.
Apparatet støjer.	Apparatet står ikke stabilt.	Kontrollér, om apparatet står stabilt.

Problem	Mulige årsager	Løsning
Lydsignalet eller den visuelle alarm er slået til.	Døren er ikke lukket rigtigt.	Se under "Alarm for åben dør".
Der vises et firkantet symbol i temperaturdisplayet i stedet for tal.	Problem med temperaturføler.	Kontakt det nærmeste autoriserede servicecenter (kølesystemet fortsætter med at holde madvarerne kolde, men det er ikke muligt at regulere temperaturen).
Pæren lyser ikke.	Pæren er i standby.	Luk døren, og åbn den.
Pæren lyser ikke.	Pæren er defekt.	Kontakt det nærmeste autoriserede servicecenter.
Kompressoren kører hele tiden.	Temperaturen er indstillet forkert.	Se under "Betjening".
	Der blev lagt for store mængder madvarer i på samme tid.	Vent nogle timer, og kontroller så temperaturen igen.
	Der er for høj stuetemperatur.	Se klimaklassediagrammet på typepladen.
	Madvarerne var for varme, da de blev lagt i apparatet.	Lad madvarerne komme ned på stuetemperatur, før de lægges i.
	Døren er ikke lukket rigtigt.	Se under "Lukning af døren".
	Shopping-funktionen er slået til.	Se "Shopping-funktion".
Der er for meget rim og is.	Døren er ikke lukket korrekt, eller pakningen er defekt/snavset.	Se under "Lukning af døren".
Kompressoren starter ikke straks, når der er trykket på Shopping-knappen, eller når temperaturen er ændret.	Det er normalt og skyldes ikke fejl.	Kompressoren går i gang efter et stykke tid.
Der løber vand inde i køleskabet.	Vandafløbet er tilstoppet.	Rens vandafløbet.
	Madvarer forhindrer, at vandet ikke løber ned i vandbeholderen.	Sørg for, at madvarerne ikke rører ved bagpladen.

Problem	Mulige årsager	Løsning
Temperaturen kan ikke indstilles.	Shopping-funktionen er slået til.	Sluk for Shopping manuelt, eller vent, indtil funktionen nulstilles automatisk, for at indstille temperaturen. Se "Shopping-funktion".
DEMO vises i displayet.	Apparatet er i demo-tilstand.	Hold Mode nede i ca. 10 sekunder, indtil der lyder en lang advarsel, og displayet slukker et kort øjeblik.
Døren flugter ikke med kabinetet eller støder på ventilationsristen.	Apparatet er ikke i vater.	Se under "Nivellering".
Temperaturen i apparatet er for lav/høj.	Temperaturen er ikke indstillet korrekt.	Vælg en højere/lavere temperatur.
	Døren er ikke lukket rigtigt.	Se under "Lukning af døren".
	Madvarerne var for varme, da de blev lagt i apparatet.	Lad madvarerne komme ned på stuetemperatur, før de lægges i.
	Der blev lagt for store mængder madvarer i på samme tid.	Vent nogle timer, og kontroller så temperaturen igen.
	Døren er blevet åbnet for tit.	Åbn kun døren, når det er nødvendigt.
	Shopping-funktionen er slået til.	Se "Shopping-funktion".
	Der cirkulerer ikke kold luft i apparatet.	Kontrollér, at der cirkulerer kold luft i apparatet.



Hvis rådet ikke fører til det ønskede resultat, skal du ringe til det nærmeste autoriserede servicecenter.

7.2 Udskiftning af pære

Apparatet er forsynet med en indvendig LED-pære med lang holdbarhed.

Pæren må kun skiftes af et godkendt servicecenter. Kontakt dit autoriserede servicecenter.

7.3 Lukning af døren

1. Rengør dørpakningerne.
2. Justér døren, hvis den ikke slutter tæt. Se "Installation".
3. Udskift evt. defekte dørpakninger. Kontakt det autoriserede servicecenter.

8. INSTALLATION



ADVARSEL!

Se kapitlerne om sikkerhed.

8.1 Opstilling

Apparatet kan installeres et tørt sted med god udluftning, hvor rumtemperaturen passer til den anførte klimaklasse på apparatets typeskilt:

Klima-klasse	Omgivelsestemperatur
SN	+10°C til +32°C
N	+16°C til +32°C
ST	+16°C til +38°C
T	+16°C til +43°C



Der kan opstå visse funktionsproblemer for visse typer modeller, når de betjenes uden for dette interval. Der kan kun garanteres korrekt drift inden for det specifikke temperaturinterval. Hvis du er i tvivl om, hvor du kan installere apparatet, bedes du henvende dig til sælgeren, vores kundeservice eller til det nærmeste autoriserede servicecenter.

8.2 Tilslutning, el

- Inden tilslutning til lysnettet skal det kontrolleres, at spændingen og frekvensen på mærkepladen svarer til boligens forsyningsstrøm.
- Apparatet skal tilsluttes strøm m/jord, jvf. Stærkstrømsreglementet. Stikket på netledningen har en kontakt til dette formål. Hvis der ikke er jord på stikkontakten, tilsluttes apparatet en særskilt jordforbindelse iht. Stærkstrømsreglementet. Spørg en autoriseret installatør til råds.

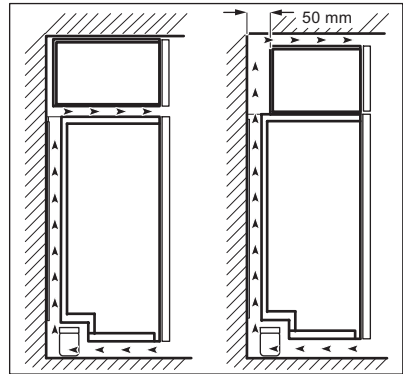
- Producenten fralægger sig ethvert ansvar, hvis de nævnte sikkerhedsregler ikke overholdes.
- Dette apparat opfylder gældende EØF-direktiver.

8.3 Placering

Hvis apparatet skal stå under et overskab, skal der mindst være 40 mm mellem apparatets topplade og overskabets underside. Så fungerer apparatet optimalt. Ideelt bør apparatet dog ikke placeres under overskabe.

Luftspalten kan være:

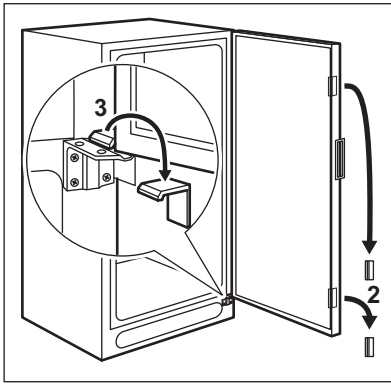
- lige over apparatet
- bag ved og over overskabet.
I så fald skal rummet bag overskabet være mindst 50 mm dybt.



8.4 Fjernelse af transportbeslag

Apparatet leveres med transportbeslag, der holder døren på plads under transport.

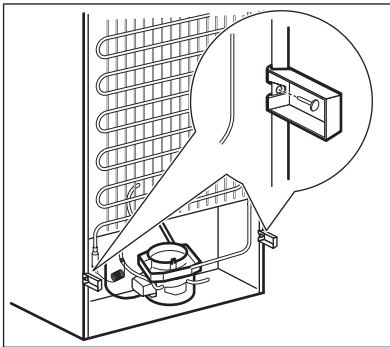
1. Åbn lågen.
2. Fjern transportbeslaget fra dørens sider.
3. Fjern transportbeslaget fra det nederste hængsel (visse modeller).



Nogle modeller har en lyd-dæmpende plade under kabinettet. Fjern ikke denne plade.

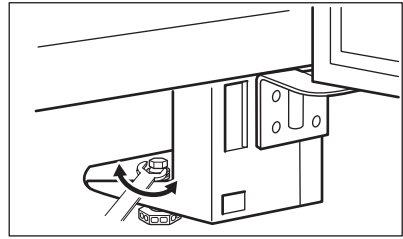
8.5 Bageste afstandsstykker

Montér de to afstandsstykker og lukkestifterne, der ligger i posen med tilbehørsdele, som vist på figuren.



8.6 Nivellering

Ved opstillingen skal det sikres, at apparatet er i vater. Juster evt. benene med den medfølgende fastnøgle. Justering af låge afhænger af korrekt nivellering.



8.7 Installation af Taste Guard-filteret



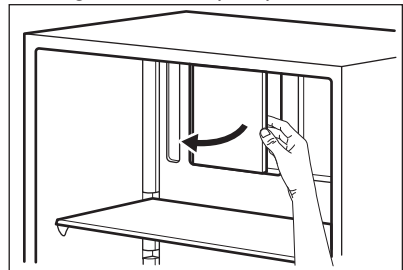
PAS PÅ!

Filteret skal håndteres med forsigtighed, så der ikke løsnes sig partikler fra dets overflade. Sørg for, at lufthanens klap er lukket, så filteret fungerer korrekt.

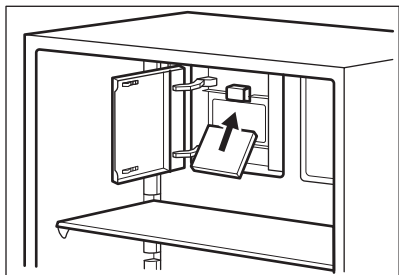
Taste Guard-filteret er et filter med aktivt kul, der opsuger dårlig lugt og bevarer smag og duft i alle madvarer, uden risiko for at de får afsmag af hinanden.

Ved leveringen ligger kulfilteret i en plastpose for at sikre korrekt funktion.

1. Åbn lufthanens klap.
2. Tag filteret ud af plastposen.



3. Sæt filteret ind i rillen bag på klappen.
4. Luk lufthanens klap.



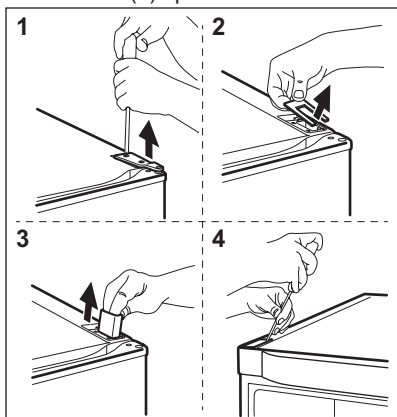
8.8 Vending af dør



ADVARSEL!

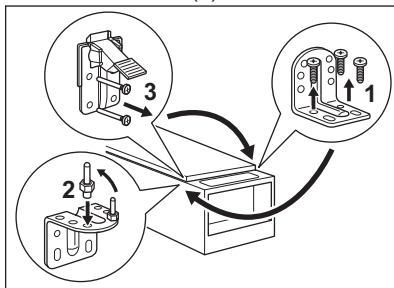
Inden der udføres nogen form for arbejde på apparatet, skal stikket altid tages ud af kontakten.

1. Fjern ventilationsristen. Fjern det øverste beslag, og monter det på ristens modsatte side.
2. Fjern dækslet til pedalhullet, og monter låget fra posen med tilbehør på den modsatte side.
3. Læg apparatet med bagsiden nedad, evt. understøttet på en træklods således at bagsiden ikke bliver skadet.
4. Skru hængslet (1) af, og fjern dækpladen (2) og støtten (3).
5. Fjern dækslet (4) på den modsatte side, og monter støtten (3), dækpladen (2) og hængslet (1). Sæt dækslet (4) i på modsatte side.

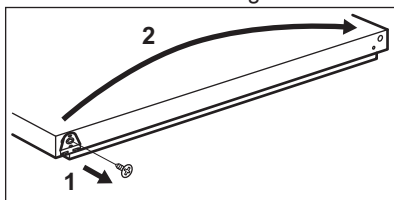


6. Skru nederste hængsel af (1). Flyt stiftene over på den modsatte side (2).

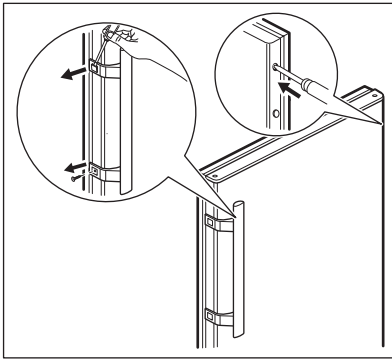
7. Skru stiften ud, og flyt den over i modsatte side (3).



8. Skru (1) beslaget ud og flyt (2) det til den anden side af lågen.



9. Skru nederste hængsel på i modsatte side.
10. Stram hængseltappen med den medfølgende fastnøgle.
11. Løft apparatet, og sæt ventilationsristen på.
12. Fjern dækslerne på håndtagene forsigtigt med en lille skruetrækker.
13. Skru håndtaget af.
14. Fjern blindpropperne over hullerne i modsatte side med en 3-4 mm dorn eller et bor.



15. Monter håndtaget.
16. Monter dækslerne på håndtaget.
17. Sæt blindpropperne i. De ligger i posen med tilbehør.
18. Sæt skabet på plads.



PAS PÅ!

Sæt apparatet på plads, bring det i vater, og vent mindst fire timer med at slutte det til lysnettet.



Foretag en sidste kontrol for at sikre, at:

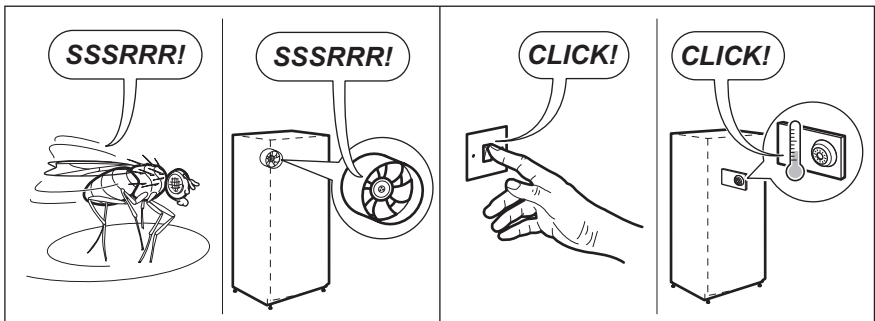
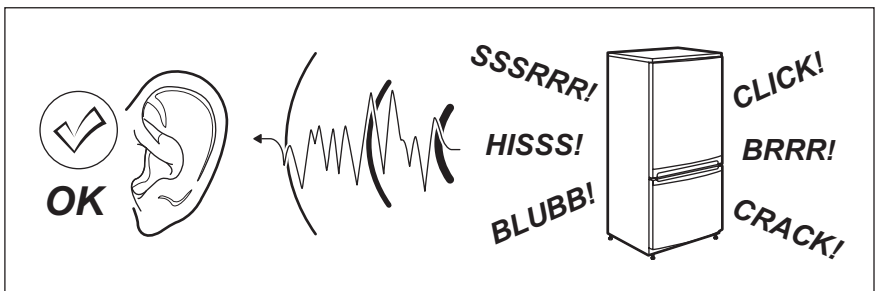
- Alle skruer er strammet.
- Den magnetiske pakning slutter tæt til kabinettet.
- Døren åbner og lukker rigtigt.

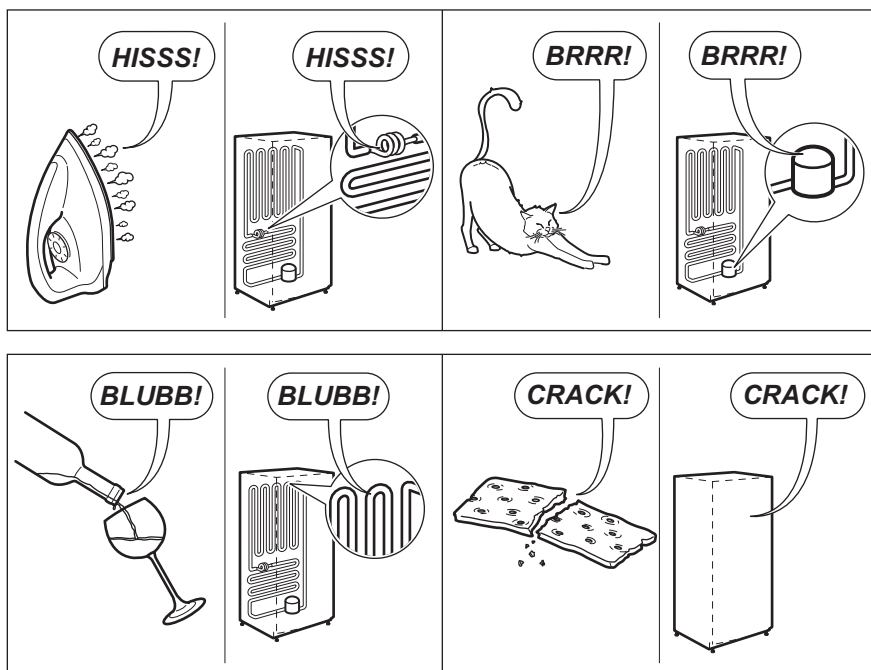
Undertiden slutter pakningen ikke perfekt til kabinettet, hvis omgivelserne er kolde (dvs. om vinteren). Hvis dette er tilfældet: Pakningen tilpasser sig efterhånden af sig selv.

Hvis du ikke selv vil vende døren, kan du henvende dig til det nærmeste autoriserede servicecenter. En autoriseret tekniker vil herefter vende døren mod betaling.

9. STØJ

Der kommer lyde under normal drift (kompressor, kølekredsløb).






10. TEKNISK INFORMATION


10.1 Tekniske data

Højde	mm	1800
Bredde	mm	595
Dybde	mm	623
Spænding	Volt	230 - 240
Frekvens	Hz	50

De tekniske specifikationer fremgår af mærkeplade udvendigt eller indvendigt i apparatets samt af energimærket.

11. MILJØHENSYN

Genbrug materialer med symbolet . Anbring emballagematerialet i passende beholdere til genbrug. Hjælp med at beskytte miljøet og menneskelig sundhed samt at genbruge affald af

elektriske og elektroniske apparater. Kasser ikke apparater, der er mærket med symbolet , sammen med husholdningsaffaldet. Lever produktet

tilbage til din lokale genbrugsplads eller
kontakt din kommune.

SISÄLTÖ

1. TURVALLISUUSTIEDOT.....	21
2. TURVALLISUUSOHJEET.....	22
3. KÄYTTÖ.....	23
4. PÄIVITTÄINEN KÄYTTÖ.....	25
5. VIHJEITÄ JA NEUVOJA.....	27
6. HOITO JA PUHDISTUS.....	28
7. VIANMÄÄRITYS.....	29
8. ASENNUS.....	32
9. ÄÄNET.....	35
10. TEKNISET TIEDOT.....	36

SINUN PARHAAKSESI

Kiitämme teitä Electrolux-laitteen hankinnasta. Olette valinneet tuotteen, joka perustuu vuosikymmenien aikana saatuun kokemukseen ja innovaatioon. Kekseliäs ja tyylikäs laite, joka on suunniteltu teitä ajatellen. Laitetta käyttäessänne voitte olla aina varma erinomaisista tuloksista. Tervetuloa Electroluxiin.

Vieraile verkkosivullamme:



Saadaksesi käyttöön liittyviä neuvoja, esitteitä, vianmääritysohjeita ja huolto-ohjeita:

www.electrolux.com/webselfservice



Tuotteen rekisteröimiseksi parempaa huoltoa varten:

www.registerelectrolux.com



Ostaaksesi laitteesi lisävarusteita, kulutusosia ja alkuperäisiä varaosia:

www.electrolux.com/shop

ASIAKASPALVELU JA HUOLTO

Suosittellemme alkuperäisten varaosien käyttöä. Pidä seuraavat tiedot saatavilla ottaessasi yhteyttä valtuutettuun huoltoliikkeeseemme. Malli, tuotenumero, sarjanumero. Kyseiset tiedot löytyvät laitteen arvokilvestä.



Varoitukset/huomautukset ja turvallisuusohjeet



Yleisohjeet ja vinkit



Ympäristönsuojeluohjeita

Oikeus muutoksiin pidätetään.

1. ⚠️ TURVALLISUUSTIEDOT

Lue laitteen mukana toimitetut ohjeet ennen laitteen asennusta ja käyttöä. Valmistaja ei ota vastuuta henkilö- tai omaisuusvahingoista, jotka aiheutuvat laitteen virheellisestä asennuksesta tai käytöstä. Pidä ohjeet aina laitteen mukana tulevia käyttökertoja varten.

1.1 Lasten ja taitamattomien henkilöiden turvallisuus

- Vähintään 8 vuotta täyttäneet lapset ja sellaiset henkilöt, joiden fyysiset, sensoriset tai henkiset kyvyt eivät ole tähän riittäviä tai joilla ei ole laitteen tuntemusta tai kokemusta sen käytöstä, saavat käyttää tätä laitetta ainoastaan silloin, kun heidän turvallisuudestaan vastaava henkilö valvoo ja ohjaa heitä käyttämään laitetta turvallisesti ja ymmärtämään sen käyttöön liittyvät vaarat.
- Älä anna lasten leikkiä laitteella.
- Lapset eivät saa suorittaa puhdistusta tai huoltoa ilman valvontaa.
- Pidä kaikki pakkausmateriaalit lasten ulottumattomissa.

1.2 Yleiset turvallisuusohjeet

- Laite on tarkoitettu käytettäväksi kotiympäristöissä ja vastaavissa ympäristöissä, kuten:
 - maatalon, henkilöstön keittiöympäristöt liikkeissä, toimistoissa ja muissa työympäristöissä
 - hotellien, motellien ja muiden majatalojen asiakkaiden käyttöympäristöt.
- Pidä kalusteen sisään asennetun laitteen syvennyksen tai kalustekaapin ilmanvaihtoaukot vapaina.
- Älä yritä nopeuttaa sulatusta mekaanisilla tai muilla sellaisilla välineillä, joita valmistaja ei ole neuvonut käyttämään.
- Varo vahingoittamasta jäähdytysputkistoa.

- Älä käytä sähkölaitteita elintarvikkeiden säilytystiloissa, elleivät ne ole valmistajan suosittelemaa tyyppiä.
- Älä käytä vesisuihketta tai höyryä laitteen puhdistamiseen.
- Puhdista laite kostealla pehmeällä liinalla. Käytä vain mietoja puhdistusaineita. Älä käytä hankausainetta, hankaavia pesulappuja, liuottimia tai metalliesineitä.
- Älä säilytä laitteessa räjähtäviä aineita, kuten syttyvien ponneaineiden aerosolipulloja.
- Jos virtajohto vaurioituu, sen saa vaaratilanteiden välttämiseksi vaihtaa vain valmistaja, valtuutettu huoltoliike tai vastaava ammattitaitoinen henkilö.

2. TURVALLISUUSOHJEET

2.1 Asennus



VAROITUS!

Asennuksen saa suorittaa vain ammattitaitoinen henkilö.

- Poista kaikki pakkausmateriaalit.
- Vaurioitunutta laitetta ei saa asentaa tai käyttää.
- Noudata koneen mukana toimitettuja ohjeita.
- Siirrä laitetta aina varoen, sillä se on raskas. Käytä aina suojakäsineitä.
- Varmista, että ilmankierto on hyvä laitteen ympärillä.
- Odota vähintään 4 tuntia ennen kuin kytket laitteen sähköverkkoon. Täten öljy virtaa takaisin kompressoriin.
- Älä asenna laitetta lämmittimien tai liesien, uunin tai keittotasojen lähelle.
- Laitteen takaosa on asetettava seinää kohten.
- Laitetta ei saa asentaa suoraan auringonvaloon.
- Älä asenna tätä laitetta liian kosteisiin tai kylmiin tiloihin, kuten rakennustelineisiin, autotalliin tai viinikellariin.
- Kun siirrät laitetta, nosta sitä etureunasta, jottet naarmuta lattiaa.

2.2 Sähköliitäntä



VAROITUS!

Tulipalo- ja sähköiskuvaara.

- Laite on kytkettävä maadoitettuun pistorasiaan.
- Varmista, että arvokilven sähkötiedot vastaavat kotitalouden sähköverkon arvoja. Ota muussa tapauksessa yhteyttä sähköasentajaan.
- Kytke pistoke maadoitettuun pistorasiaan.
- Älä käytä jakorasioita tai jatkojohtoja.
- Varmista, etteivät sähköosat vaurioiduu (esim. pistoke, virtajohto, kompressori). Ota yhteyttä valtuutettuun huoltopalveluun tai sähköasentajaan sähköosien vaihtamiseksi.
- Virtajohdon on oltava aina pistokkeen alapuolella.
- Kytke pistoke pistorasiaan vasta asennuksen jälkeen. Varmista, että laitteen verkkovirtakytkentä on ulottuvilla laitteen asennuksen jälkeen.
- Älä vedä virtajohdosta pistoketta irrottaessasi. Vedä aina pistokkeesta.

2.3 Käyttö



VAROITUS!

Henkilövahinkojen, palovammojen tai sähköiskujen tai tulipalon vaara.

- Älä muuta laitteen teknisiä ominaisuuksia.
- Älä aseta sähkölaitteita (esim. jäätelokoneita) laitteeseen, ellei valmistaja ole antanut lupaa niiden käyttöön.
- Varo, ettei jäähdytysputkisto vaurioidu. Se sisältää isobutaania (R600a), joka on hyvin ympäristöön yhteensopiva maakaasu. Kyseinen kaasu on syttyvää.
- Jos jäähdytysputkisto vaurioituu, varmista, ettei huoneessa ole avotulta ja sytytyslähteitä. Huolehdi hyvästä ilmanvaihdosta.
- Älä anna kuumien esineiden koskea laitteen muoviosia.
- Älä säilytä tulenarkoja kaasuja tai nesteitä laitteessa.
- Älä aseta laitteeseen, sen lähelle tai päälle syttyviä tuotteita tai syttyviin tuotteisiin kostutettuja esineitä.
- Älä kosketa kompressoriin tai lauhduttimeen. Ne ovat kuumia.

2.4 Hoito ja puhdistus



VAROITUS!

Virheellinen käyttö voi aiheuttaa henkilövahinkoja tai laitteen vaurioitumisen.

- Kytke laite pois toiminnasta ja irrota pistoke pistorasiasta ennen ylläpitotoimien aloittamista.
- Laitteen jäähdytysyksikkö sisältää hiilivetyä. Ainoastaan pätevä alan ammattilainen saa huoltaa yksikköä ja täyttää sen uudelleen.
- Tarkista laitteen poistoaukko säännöllisesti ja puhdista se tarvittaessa. Jos poistoaukko on tukossa, sulanut vesi kerääntyy laitteen pohjalle.

2.5 Hävittäminen



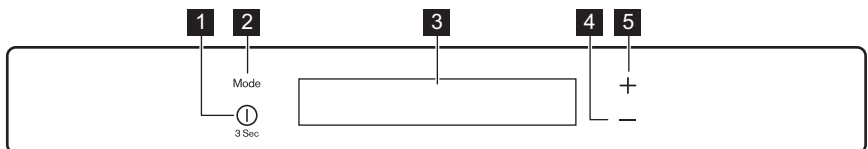
VAROITUS!

Henkilövahinko- tai tukehtumisvaara.

- Irrota pistoke pistorasiasta.
- Leikkaa johto irti ja hävitä se.
- Poista ovi, jotta lapset ja eläimet eivät voisi jäädä kiinni laitteen sisälle.
- Tämän laitteen jäähdytysputkistossa ja eristysmateriaaleissa ei ole otsonikerrokselle haitallisia aineita.
- Eristevaahto sisältää tulenarkaa kaasua. Kysy lisätietoa laitteen oikeaoppisesta hävittämisestä paikalliselta viranomaiselta.
- Älä vaurioita lämmönvaihtimen lähellä olevaa jääkaapin osaa.

3. KÄYTTÖ

3.1 Käyttöpaneeli



1 ON/OFF

2 Mode

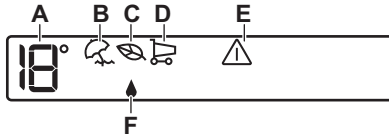
3 Näyttö

4 Lämpötilan alennuspainike

5 Lämpötilan lisäyspainike

Esimääritetyt painikkeiden äänet voidaan asettaa korkeaksi painamalla

3.2 Näyttö



3.3 Laitteen käynnistäminen

1. Liitä pistoke pistorasiaan.
2. Paina laitteen ON/OFF-painiketta, jos näyttö ei ole päällä. Lämpötilanäytöt näyttävät asetetun oletuslämpötilan.

Jos haluat muuttaa lämpötila-asetusta, katso kohta "Lämpötilan säätäminen".

Jos "DEMO" syttyy näyttöön, katso osio "Vianmääritys".

3.4 Laitteen kytkeminen pois toiminnasta

Paina painiketta ON/OFF 3 sekunnin ajan.

Näyttö sammuu.

Katkaise laitteen virta irrottamalla laitteen pistoke pistorasiasta.

3.5 Lämpötilan säätäminen

Aseta laitteen lämpötila painamalla lämpötilan säätimiä.

Lämpötilan oletusasetus:

- jääkaappi +4°C

Lämpötilanäytöissä näkyy asetettu lämpötila.



Asetettu lämpötila saavutetaan 24 tunnin kuluessa.
Asetettu lämpötila säilyy laitteen muistissa sähkökatkoksen jälkeen.

samanaikaisesti Mode-painiketta ja lämpötilan alennuspainikkeita muutaman sekunnin ajan. Asetusta voidaan säätää.

- A. Jääkaapin lämpötilan merkkivalo
- B. Holiday -tila
- C. Jääkaapin Eco-tila
- D. Shopping -tila
- E. Häilytyksen merkkivalo
- F. ExtraHumidity

3.6 Holiday -tila

Tämän toiminnon avulla voit tyhjentää jääkaapin ja jättää oven kiinni esimerkiksi pitkän loman ajaksi ilman, että jääkaappiin muodostuu epämiellyttävää hajua.



Jääkaappiosasto on tyhjennettävä Holiday-toiminnon käytön ajaksi.

1. Kytke toiminto toimintaan painamalla Mode-painiketta, kunnes vastaava kuvake tulee näkyviin.

Merkkivalo Holiday syttyy.

Jääkaapin lämpötilanäytössä näkyy asetettu lämpötila.

2. Kytke toiminto pois toiminnasta painamalla painiketta Mode toisen toiminnon valitsemiseksi tai paina painiketta Mode , kunnes mikään erityisistä kuvakkeista ei näy.

Holiday -toiminnon merkkivalo sammuu.



Toiminto voidaan sammuttaa muuttamalla jääkaapin lämpötila-asetusta.

3.7 Shopping -tila

Jos laitat jääkaappiin paljon tuoreita elintarvikkeita, esimerkiksi kaupassakäynnin jälkeen, on suositeltavaa kytkeä Shopping-toiminto, jotta tuotteet jäähtyvät nopeammin. Tällä tavoin voidaan välttää myös muiden jo jääkaapissa olevien elintarvikkeiden lämpeneminen.

Shopping kytketty pois toiminnasta automaattisesti noin 6 tunnin kuluttua.

1. Kytke toiminto toimintaan painamalla Mode-painiketta, kunnes vastaava kuvake tulee näkyviin.

Merkkivalo Shopping syttyy.

2. Kytke toiminto pois toiminnasta painamalla painiketta Mode toisen toiminnon valitsemiseksi tai paina painiketta Mode , kunnes mikään erityisistä kuvakkeista ei näy.

Shopping-toiminnon merkkivalo sammuu.

i Toiminto voidaan sammuttaa muuttamalla jääkaapin lämpötila-asetusta.

3.8 Eco -tila

Optimoi elintarvikkeiden säilytys valitsemalla Eco-tila.

1. Kytke toiminto toimintaan painamalla Mode-painiketta, kunnes vastaava kuvake tulee näkyviin.

Lämpötilan merkkivalo näyttää asetetun lämpötilan:

- Jääkaappi: +4 °C
2. Voit kytkeä toiminnon pois päältä ennen sen automaattista päättymistä toistamalla toimenpiteen, kunnes merkkivalo Eco sammuu.

i Toiminto voidaan sammuttaa muuttamalla lämpötilaa.

4. PÄIVITTÄINEN KÄYTTÖ



VAROITUS!

Lue turvallisuutta koskevat luvut.

4.1 Siirrettävät hyllyt

Jääkaapin seinissä on kannattimia eri tasoilla, minkä ansiosta hyllyt voidaan sijoittaa halutulle tasolle.

Joitakin hyllyjä täytyy nostaa takaa, jotta ne voi irrottaa.

i Älä siirrä vihanneslaatikon yläpuolella olevaa lasihyllyä, jotta jääkaapin ilmanvaihto toimii oikein.

3.9 ExtraHumidity -toiminto

Jääkaapin kosteustasoa voidaan lisätä ExtraHumidity-toiminnolla.

1. Kytke toiminto toimintaan painamalla Mode-painiketta, kunnes vastaava kuvake tulee näkyviin.

Merkkivalo ExtraHumidity syttyy.

2. Kytke toiminto pois toiminnasta painamalla painiketta Mode toisen toiminnon valitsemiseksi tai paina painiketta Mode , kunnes mikään erityisistä kuvakkeista ei näy.

ExtraHumidity-toiminnon merkkivalo sammuu.

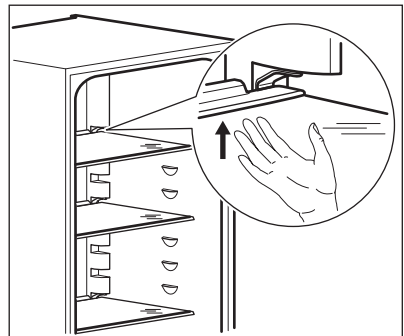
3.10 Ovihälytys

Jos ovi on auki muutaman minuutin ajan, laitteesta kuuluu äänimerkki. Oven aukiolo ilmaistaan seuraavasti:

- hälytysmerkkivalo vilkkuu.
- äänimerkki

Kun olosuhteet ovat palautuneet normaaleiksi (ovi suljettu), äänimerkki sammuu.

Hälytyksen aikana merkkiäni voidaan sammuttaa painamalla hälytyspainiketta.

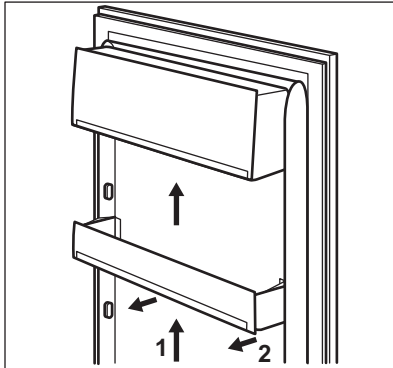


4.2 Ovihyllyjen sijoittaminen

Ovihyllyt voidaan sijoittaa eri korkeuksille siten, että erikokoiset pakkaukset mahtuvat lokeroihin.

Ovihyllyjen korkeus säädetään seuraavasti:

1. Vedä hyllyä varovasti nuolen suuntaan, kunnes se irtoaa kiinnikkeestä.



2. Asenna hylly haluamaasi kohtaan.

i Oikean ilmanvaihdon takaamiseksi älä poista suurta alemmaa ovilokeroa.

4.3 Vihanneslaatikko

Laatikko sopii hedelmien ja vihannesten säilyttämiseen.

Joissakin malleissa laatikossa on välilevy, jolla saadaan tarvittavan kokoiset lokerot asettamalla levy haluttuun asentoon.

Kaikki laatikon osat voidaan irrottaa puhdistusta varten.

4.4 Jääkaappiosaston käyttö

Jääkaappiosaston lämpötilan säätöalue on +2°C ja +8°C.

Normaalin toiminnan aikana näytössä näkyy jääkaapin sisäasetuslämpötila.

i Keskiasento on yleensä sopivin asetus.

Lämpötilan valitsemisessa on otettava huomioon, että sisälämpötilaan vaikuttavat seuraavat seikat:

- huoneen lämpötila
- oven avaamistiheys
- säilytettävien elintarvikkeiden määrä
- laitteen sijaintipaikka.

i Jos sijoituspaikan lämpötila on korkea tai laite on täynnä ja laitteen lämpötilaksi on valittu alhaisin lämpötila, kompressori voi käydä jatkuvasti, jolloin takaseinään muodostuu huurretta. Tällöin lämpötilan säädin tulee asettaa korkeampaan lämpötilaan, jolloin automaattinen sulatus käynnistyy ja energiankulutus vähenee.

4.5 Taste Guard -suodatin

Laitteessa on hiilisuo-datin, joka sijoitetaan il-mavivun läpän taakse.

Suodatin puhdistaa jääkaappiosaston ilman epämiellyttävistä hajuista, jolloin elintarvikkeet säilyvät paremmin.

Toimitettaessa suodatin on pakattu muovipussiin. Lue ohjeet kohdasta "Taste Guard-suodattimen asennus".

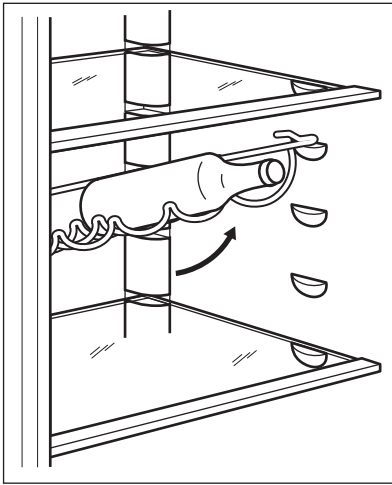
i Tarkista, että il-mavivun läppä on suljettu, jotta suodatin toimii asianmukaisesti.

4.6 Pulloteline

1. Sijoita pullot valmiiksi asetettuun hyllyyn (avattava puoli laitteen etuosaan päin).

i Jos hylly on vaakasuorassa, laita siihen vain suljettuja pulloja.

2. Voit säilyttää aikaisemmin avattuja pulloja vetämällä hyllyn ylös niin, että se voidaan kääntää ylös seuraavalle hyllytasolle.

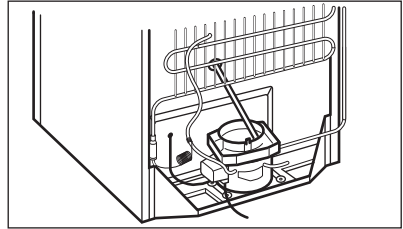


4.7 Sisätilan puhdistaminen

1. Ennen kuin otat laitteen käyttöön, pese sisäosat ja kaikki kaapin sisälle

sijoitettavat varusteet haalealla vedellä ja käsitiskiaineella poistaaksesi uudelle laitteelle tyyppillisen hajun. Kuivaa pinnat ja varusteet lopuksi huolellisesti.

2. Tarkista, että laitteen takana oleva poistoputki tyhjentää veden kaukaloon.



HUOMIO!

Älä käytä puhdistusaineita tai hankaavia jauheita, sillä ne vahingoittavat pintoja.

5. VIHJEITÄ JA NEUVOJA

5.1 Normaalin toiminnan äänet

Seuraavat äänet ovat normaaleja käytön aikana:

- Kevyt loriseva tai pulputtava ääni jäädytysaineen kierron aikana.
- Huriseva ja sykkivä ääni kompressorista jäädytysaineen kierron aikana.
- Äkillinen rätisevä lämpölaajenemisen aiheuttama ääni laitteen sisältä (luonnollinen ja vaaraton ilmiö).
- Kevyt napsahdusääni lämpötilan säätimestä kompressorin kytketyessä päälle tai pois päältä.

5.2 Energiansäästövinkkejä

- Älä avaa ovea usein äläkä pidä ovea auki pidempään kuin on tarpeen.

5.3 Tuoreiden elintarvikkeiden säilytys

Noudata seuraavia ohjeita varmistaaksesi elintarvikkeiden parhaan mahdollisen säilyvyyden:

- Älä laita jääkaappiin lämpimiä ruokia tai haihtuvia nesteitä.
- Peitä ruoka kannella tai kääri folioon tms. erityisesti, kun ruoka on voimakastuoksuisia.
- Sijoita elintarvikkeet jääkaappiin siten, että ilma pääsee kiertämään vapaasti niiden ympärillä

5.4 Säilytysohjeita

Vinkkejä:

- Liha (kaikki tyytit): pakkaa muovipusseihin ja laita vihanneslaatikon päällä olevalle lasihyllylle.
- Säilytä lihaa tällä tavoin korkeintaan muutama päivä.
- Kypsennetyt ruoat, kylmät ruoat, jne.: säilytä suojattuina ja millä hyllyllä tahansa.
- Hedelmät ja vihannekset: puhdista huolellisesti ja säilytä niille tarkoitettussa laatikossa/laatikoissa.
- Voi ja juusto: säilytä ilmatiiviissä rasioissa tai pakattuna alumiinifolioon

tai muovipussiin mahdollisimman ilmatiiviisti.

- Pullot: säilytä pullot suljettuina joko pullotelineessä tai oven pullohyllyssä (jos varusteena).
- Banaaneita, perunoita, sipuleita ja valkosipuleita ei pidä säilyttää jääkaapissa pakkaamattomana.

5.5 Neuvoja jääkaapin sisälämpötilan asettamista varten

Jääkaapin sopiva sisälämpötila on noin +4 °C. Jos lämpötilan säädin on asetettu

alhaiseen arvoon, ympäristölämpötila on korkea tai jos laite on täytetty täyteen, kompressori toimii pidemmän aikaa. Jos jääkaappi on liian kylmä, säädä lämpötila korkeammaksi.

Jos haluat tarkistaa jääkaapissa olevien elintarvikkeiden lämpötilan, aseta kaapin keskiosaan lasi vettä ja siihen lämpömittari, jonka tarkkuus on +/- 1 °C. 6 tunnin kuluttua voit tarkistaa lämpötilan. Mittaus tulee suorittaa vakiona pysyvissä olosuhteissa (lisäämättä tai vähentämättä tuotteita jääkaapista).

6. HOITO JA PUHDISTUS



VAROITUS!

Lue turvallisuutta koskevat luvut.



HUOMIO!

Kun siirrät laitetta, nosta sitä etureunasta, jotta naarmuta lattiaa.

6.1 Yleiset varoitukset



HUOMIO!

Kytke laite irti verkkovirrasta ennen minkäänlaisten puhdistustoimenpiteiden suorittamista.



Laitteen jäähdytysyksikkö sisältää hiilivetyä. Jäähdytysyksikön huollon ja täytön saa suorittaa ainoastaan valtuutettu huoltomekaanikko.



Jääkaapin varusteita ja osia ei saa pestä astianpesukoneessa.

6.2 Säännöllinen puhdistus



HUOMIO!

Älä vedä, siirrä tai vahingoita kaapin sisällä olevia putkia ja kaapeleita.



HUOMIO!

Varo vahingoittamasta jäähdytysjärjestelmää.

Laite on puhdistettava säännöllisesti.

1. Puhdista sisäosa ja varusteet lämpimällä vedellä ja käsitiskiaineella.
2. Tarkista oven tiivisteet säännöllisesti ja pyyhi ne puhtaaksi.
3. Huuhtelee ja kuivaa huolellisesti.
4. Jos mahdollista, puhdista laitteen takaosassa sijaitsevat lauhdutin ja kompressori harjalla. Tämä toimenpide parantaa laitteen suorituskykyä ja säästää energiaa.

6.3 Taste Guard-suodattimen vaihtaminen

Parhaan tehon säilyttämiseksi Taste Guard-suodatin tulee vaihtaa kerran vuodessa.

Aktiivihiiisuodattimia on saatavana valtuutetuista huoltoliikkeistä.

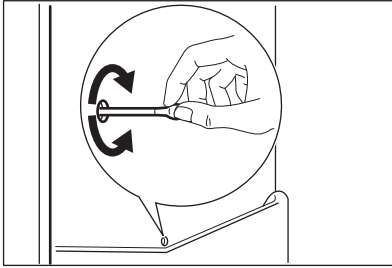
Lue ohjeet kohdasta "Taste Guard-suodattimen asennus".

6.4 Jääkaapin sulattaminen

Normaalikäytössä huurretta poistuu automaattisesti jääkaappiosaston höyryntimestä aina kompressorin pysähtyessä. Sulatusvesi valuu laitteen

takana, kompressorin yläpuolella sijaitsevaan kaukaloon, josta se haihtuu.

Jääkaappiosaston kanavan keskellä oleva sulatusveden tyhjennysaukko on tärkeää puhdistaa säännöllisin väliajoin, jotta vettä ei tulvi yli ja tipu ruokien päälle.

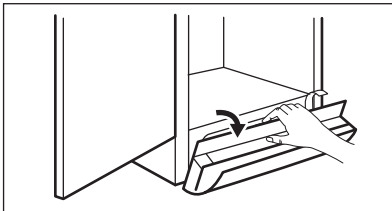


6.5 Ilmanvaihtosäleikön puhdistaminen

Varmista, että ovi on auki.

Ilmanvaihtosäleikkö voidaan irrottaa puhdistamista varten.

1. Löysää säleikön reunaa vetämällä sitä kuvan mukaisesti.



2. Vedä säleikköä suoraan ulos, jotta se irtaoo kokonaan.
3. Imuroi laitteen alus.

6.6 Jos laitetta ei käytetä pitkään aikaan

Jos laitetta ei ole tarkoitus käyttää pitkään aikaan, suorita seuraavat toimenpiteet:

1. Kytke laite irti verkkovirrasta.
2. Ota kaikki ruoat pois.
3. Jätä ovi/ovet raolleen, jotta laitteen sisälle ei muodostu epämiellyttävää hajua.



VAROITUS!

Jos haluat jättää laitteen päälle, pyydä jotakin toista henkilöä tarkistamaan kaappiin jätetyt elintarvikkeet aika ajoin, jotta ne eivät pilaannu esimerkiksi sähkökatkon sattuessa. Suosittelemme Holiday-toiminnon käyttöä.

7. VIANMÄÄRITYS



VAROITUS!

Lue turvallisuutta koskevat luvut.

7.1 Käyttöhäiriöt

Ongelma	Mahdollinen syy	Korjaustoimenpide
Laite ei toimi lainkaan.	Virta on katkaistu laitteesta.	Kytke laitteeseen virta.
	Pistoke ei ole kunnolla kiinni pistorasiassa.	Kiinnitä pistoke oikein pistorasiaan.

Ongelma	Mahdollinen syy	Korjaustoimenpide
	Pistorasiaan ei tule jännitettä.	Kokeile kytkemällä pistorasiaan jokin toinen sähkölaite. Ota yhteys sähköasentajaan.
Laitteen käyntiääni on kova.	Laitetta ei ole tuettu kunnolla paikalleen.	Tarkista, onko laite vakaa.
Äänimerkki tai visuaalinen hälytys on päällä.	Luukku ei ole kunnolla kiinni.	Lue ohjeet kohdasta "Ovihälytys".
Lämpötilanäytössä näkyy suorakulmio numeroiden sijaan.	Lämpötila-anturin häiriö.	Ota yhteys valtuutettuun huoltoliikkeeseen (jäähdytysjärjestelmä pitää elintarvikkeet kylminä, mutta lämpötilaa ei voi säätää).
Valo ei syty.	Lamppu on valmiustilassa.	Sulje ja avaa ovi.
Valo ei syty.	Lamppu on palanut.	Ota yhteyttä valtuutettuun huoltoliikkeeseen.
Kompressori käy jatkuvasti.	Lämpötila on asetettu virheellisesti.	Lue ohjeet Käyttö-luvusta.
	Laitteeseen on pantu monia elintarvikkeita samanaikaisesti.	Odota muutama tunti ja tarkista lämpötila uudelleen.
	Huoneen lämpötila on liian korkea.	Katso ilmastoluokan taulukko arvokilvestä.
	Ruoka on pantu kodinkoneeseen liian lämpimänä.	Anna ruoan jäähtyä huoneen lämpötilaan ennen pakastamista.
	Luukku ei ole kunnolla kiinni.	Lue ohjeet kohdasta "Oven sulkeminen".
	Shopping-toiminto on kytketty.	Katso kohta "Shopping-toiminto".
Laitteessa on liikaa huurretta ja jäätä.	Ovea ei ole suljettu oikein tai tiiviste on epämuodostunut/liikainen.	Lue ohjeet kohdasta "Oven sulkeminen".
Kompressori ei käynnisty heti Shopping-painikkeen painamisen tai lämpötilan muuttamisen jälkeen.	Tämä on normaalia, eikä tarkoita vikaa.	Kompressori käynnistyy jonkin ajan kuluttua.
Vettä valuu jääkaapin sisälle.	Veden tyhjennysaukko on tukossa.	Puhdista veden tyhjennysaukko.

Ongelma	Mahdollinen syy	Korjaustoimenpide
	Elintarvikkeet estävät veden valumisen vedenkeuruukaukalo.	Tarkista, että elintarvikkeet eivät kosketa takaseinään.
Lämpötilaa ei voi säätää.	Shopping-toiminto on kytkettynä.	Kytke Shopping pois manuaalisesti tai odota, kunnes toiminto nollautuu automaattisesti lämpötilan asettamiseksi. Katso kohta "Shopping-toiminto".
DEMO tulee näkymään näyttöön.	Laite on esitystilassa.	Pidä Mode-painiketta painettuna noin 10 sekunnin ajan, kunnes kuulet pitkän äänimerkin ja näyttö sammuu lyhyeksi ajaksi.
Ovi on kohdistettu virheellisesti tai se on ilmanvaihtosäleikön tiellä.	Laite ei ole oikein tasapainotettu.	Katso kohta "Tasapainottaminen".
Laitteen lämpötila on liian alhainen tai korkea.	Lämpötilaa ei ole säädetty oikein.	Säädä lämpötila korkeammaksi/alhaisemmaksi.
	Luukku ei ole kunnolla kiinni.	Lue ohjeet kohdasta "Oven sulkeminen".
	Ruoka on pantu kodinkoneeseen liian lämpimänä.	Anna ruoan jäähtyä huoneen lämpötilaan ennen pakastamista.
	Laitteeseen on pantu monia elintarvikkeita samanaikaisesti.	Odota muutama tunti ja tarkista lämpötila uudelleen.
	Ovea on avattu liian usein.	Avaa ovi vain tarvittaessa.
	Shopping-toiminto on kytkettynä.	Katso kohta "Shopping-toiminto".
	Laitteen kylmän ilman	Tarkista kylmän ilman kierto. kierto ei toimi.



Jos ongelmaa ei ratkaista ohjeiden avulla, ota yhteyttä puhelimitse paikalliseen valtuutettuun huoltoliikkeeseen.

7.2 Lampun vaihtaminen

Laitteessa on pitkäikäinen LED-sisävalo.

Vain huoltoliike saa vaihtaa lampun. Ota yhteys valtuutettuun huoltoliikkeeseen.

7.3 Oven sulkeminen

1. Puhdista oven tiivisteet.
2. Säädä ovea tarvittaessa. Lue ohjeet kohdasta "Asennus".
3. Vaihda tarvittaessa vaurioituneet oven tiivisteet. Ota yhteyttä valtuutettuun huoltoliikkeeseen.

8. ASENNUS



VAROITUS!

Lue turvallisuutta koskevat luvut.

8.1 Sijoittaminen

Asenna tämä laite kuivaan ja hyvin tuuletettuun sisätilaan, jossa ympäristön lämpötila vastaa laitteen arvokilvessä mainittua ilmastoluokkaa:

Ilmas- toluok- ka	Ympäristölämpötila
SN	+10 °C – + 32 °C
N	+16 °C – + 32 °C
ST	+16 °C – + 38 °C
T	+16 °C – + 43 °C



Joissakin malleissa voi esiintyä toiminnallisia ongelmia, jos niitä käytetään kyseisen käyttövälin ulkopuolella. Virheetön toiminta taataan vain määritetyllä lämpötilavälillä. Jos laitteen asennuspaikan valitsemisessa on epäselvyyksiä, käänny jälleenmyyjän, asiakaspalvelumme tai lähimmän valtuutetun huoltopalvelun puoleen.

8.2 Sähköliitäntä

- Ennen kuin kytket laitteen verkkovirtaan, tarkista, että arvokilvessä mainittu jännite ja taajuus vastaavat verkkovirran arvoja.
- Laite on kytkettävä maadoitettuun pistorasiaan. Virtajohdon pistoke on varustettu maadoituskoskettimella. Jos pistorasia, johon laite kytketään, ei ole maadoitettu, ota yhteys sähköasentajaan ja pyydä asentajaa kytkemään laite erilliseen maadoitusliittimeen voimassa olevien määräysten mukaisesti.

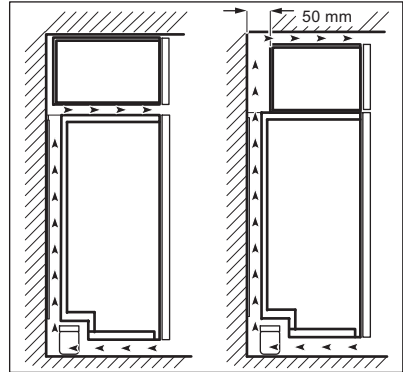
- Valmistaja ei vastaa millään tavalla vahingoista, mikäli edellä olevia turvallisuusohjeita ei ole noudatettu.
- Tämä kodinkone täyttää EEC-direktiivien vaatimukset.

8.3 Sijainti

Jos laite sijoitetaan kalusteen alapuolelle, parhaan suorituskyvyn varmistamiseksi laitteen yläosan ja kalusteen välisen vähimmäisvälimatkan on oltava 40 mm. Laitetta ei kuitenkaan suositella asennettavaksi kalusteiden alapuolelle.

Tila ilmanvaihtoa varten voi olla:

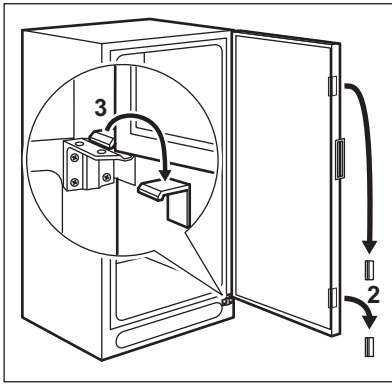
- heti laitteen yläpuolella
- yläkalusteen takana ja yläpuolella. Tällöin kalusteen takana on oltava vähintään 50 mm tilaa.



8.4 Kuljetustukien irrottaminen

Laitteessa on kuljetustuki, joka pitää oven paikallaan kuljetuksen aikana.

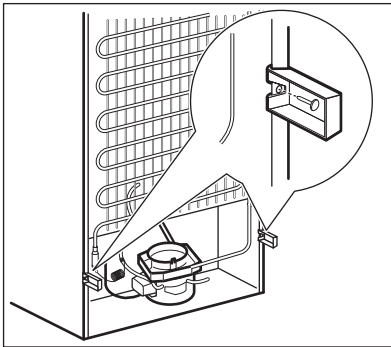
1. Avaa ovi.
2. Poista kuljetustuki oven reunoilta.
3. Poista kuljetustuki alasaranaasta (mallikohtainen).



Joissain malleissa laitteen alla on vaimennustynny. Älä poista sitä.

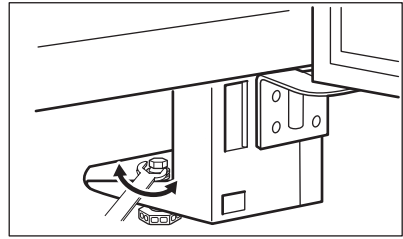
8.5 Takaosan välikappaleet

Kiinnitä varustepussista löytyvät kaksi välikappaletta ja lukitustapit kuvan mukaisesti.



8.6 Tasapainotus

Kun sijoitat laitteen paikalleen, tarkista, että se on vaakatasossa. Säädä jalkoja tarvittaessa mukana toimitetulla ruuviavaimella. Oven oikean kohdistuksen edellytyksenä on laitteen kunnollinen tasapainottaminen.



8.7 Taste Guard-suodattimen asennus



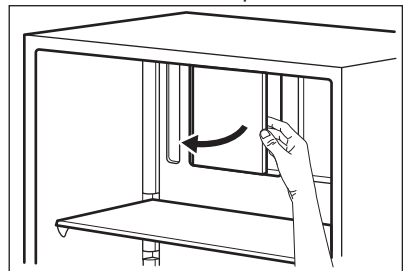
HUOMIO!

Käsittele suodatinta varovasti, jotta sen pinnasta ei irtoa palasia. Tarkista, että ilmavivun läppä on suljettu, jotta suodatin toimii asianmukaisesti.

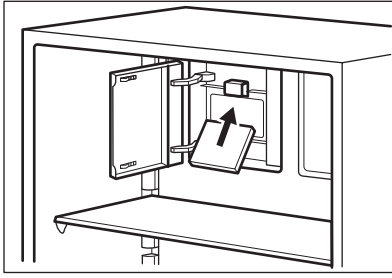
Taste Guard-suodatin on aktiivihiiisuodatin, joka imee epämiellyttävät hajut auttaen säilyttämään ruokien parhaat maut ja aromit ilman hajujen sekoittumisen vaaraa.

Toimitettaessa suodatin on pakattu muovipussiin toimintakyvyn säilyttämiseksi.

1. Avaa ilmavivun läppä.
2. Ota suodatin muovipussista.



3. Työnnä suodatin ilmavivun läpän takana olevaan koloon.
4. Sulje ilmavivun läppä.



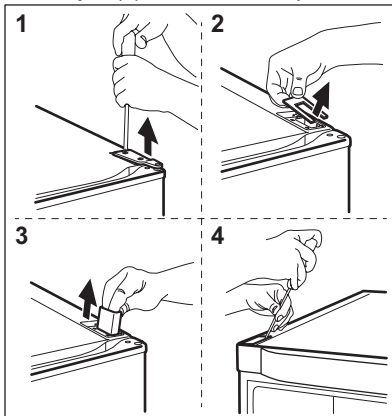
8.8 Oven kätsyyden vaihtaminen



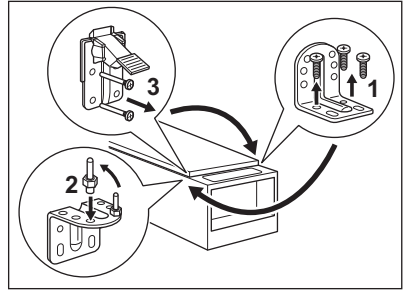
VAROITUS!

Irrota virtajohto pistorasiasta ennen kuin aloitat mitään toimenpiteitä.

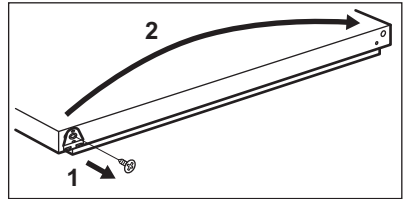
1. Poista ilmanvaihtosäleikkö. Poista irrotettava yläosa ja asenna se säleikön vastakkaiselle puolelle.
2. Poista polkimen reiän suojuus ja asenna lisävarustepussissa oleva suojuus vastakkaiselle puolelle.
3. Kallista laite takaosansa varaan puisen tuen päälle.
4. Irrota sarana (1) ja poista suojalevy (2) ja tukikappale (3).
5. Poista suoja (4) vastakkaiselta puolelta ja asenna tukikappale (3), suojalevy (2) ja sarana (1). Asenna suojuus (4) vastakkaiselle puolelle.



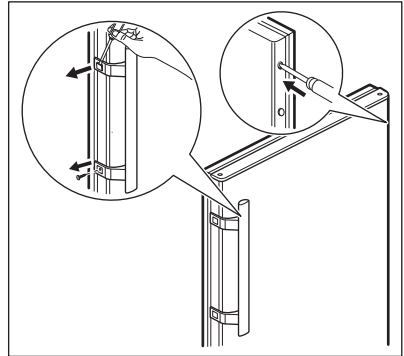
6. Ruuvaa irti alasarana (1). Siirrä tappi toiselle puolelle (2).
7. Irrota poljin ja siirrä se toiselle puolelle (3).



8. Irrota (1) ja siirrä (2) kannatin oven toiselle puolelle.



9. Ruuvaa alasarana kiinni vastakkaiselle puolelle.
10. Kiristä tappi toimitetulla ruuviavaimella.
11. Nosta laite ylös ja sijoita ilmanvaihtosäleikkö paikalleen.
12. Poista kahvojen suojuukset varoen pienellä ruuvimeisselillä.
13. Ruuvaa kahva irti.
14. Poista toiselta puolelta reikien tulpat 3-4 mm:n lävistimellä tai poralla.



15. Asenna kahva.
16. Asenna suojat kahvaan.
17. Laita paikoilleen varustepussista löytyvät ruuvien reikien tulpat.
18. Aseta kaappi oikeaan asentoon.

**HUOMIO!**

Sijoita laite paikalleen ja tasapainota se. Odota vähintään neljä tuntia ennen kuin kytket virtajohdon pistorasiaan.



Tarkista lopuksi seuraavat seikat:

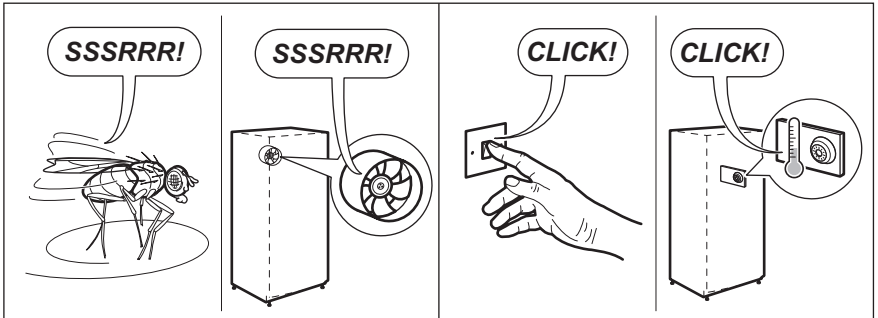
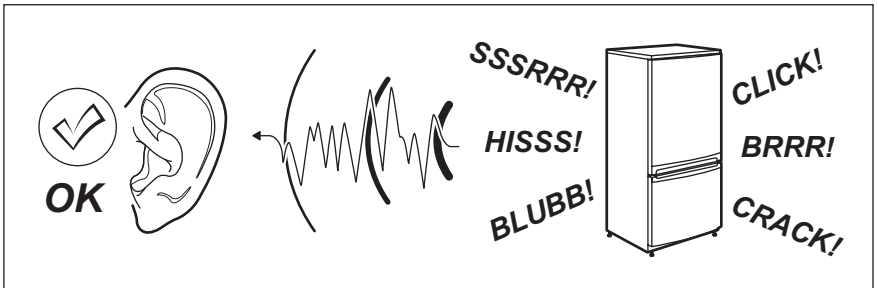
- Kaikki ruuvit on kiristetty.
- Magneettitiiviste on tarttunut tiukasti kaappiin.
- Ovi avautuu ja sulkeutuu kunnolla.

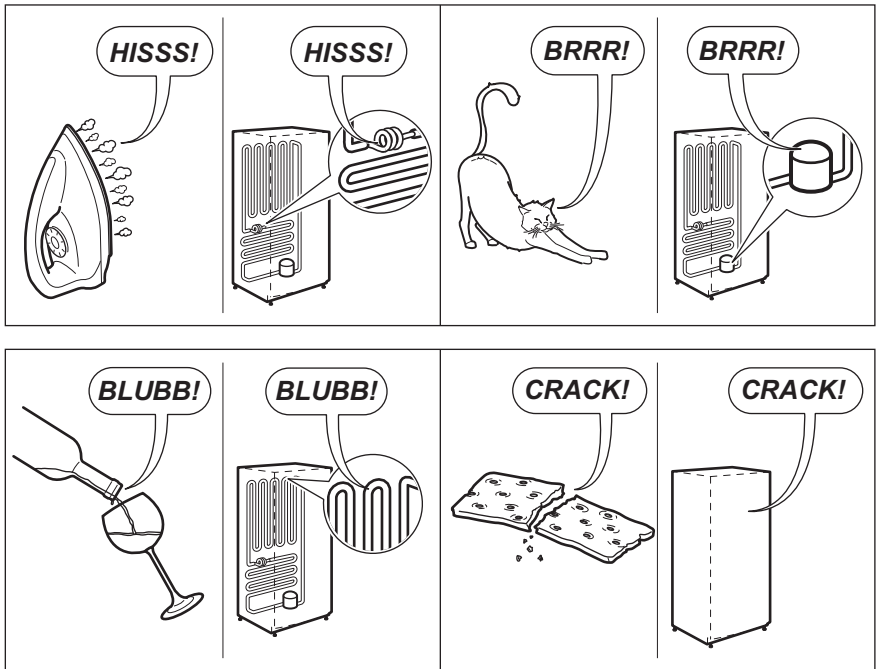
Jos sijoituspaikan lämpötila on alhainen (esim. talvella), tiiviste ei mahdollisesti tartu hyvin. Odota tässä tapauksessa, että tiiviste kiinnittyy itsestään.

Jos et halua suorittaa edellä kuvattuja toimenpiteitä itse, voit ottaa yhteyttä paikalliseen valtuutettuun huoltoliikkeeseen. Valtuutetun huoltoliikkeen ammattitaitoinen asentaja vaihtaa oven kätsisyyden korvausta vastaan.

9. ÄÄNET

Tietynlaiset äänet kuuluvat laitteen normaaliin toimintaan (kompressori, jäähdytysaineen kierto).





10. TEKNISET TIEDOT

10.1 Tekniset tiedot

Korkeus	mm	1800
Leveys	mm	595
Syvyys	mm	623
Jännite	V	230 - 240
Taajuus	Hz	50

Tekniset tiedot on merkitty laitteen ulkopuolelle tai sisäpuolelle kiinnitettyyn arvokilpeen ja energiatarraan.

11. YMPÄRISTÖNSUOJELU

Kierrätä materiaalit, jotka on merkitty merkillä . Kierrätä pakkaus laittamalla se asianmukaiseen kierrätysastiaan. Suojele ympäristöä ja ihmisten terveyttä kierrättämällä sähkö- ja

elektroniikkaromut. Älä hävitä merkillä merkittyjä kodinkoneita kotitalousjätteen mukana. Palauta tuote paikalliseen kierrätyskeskukseen tai ota yhteyttä paikalliseen viranomaiseen.

INNHOLD

1. SIKKERHETSINFORMASJON.....	38
2. SIKKERHETSANVISNINGER.....	39
3. BRUK.....	40
4. DAGLIG BRUK.....	42
5. RÅD OG TIPS.....	44
6. STELL OG RENGJØRING.....	45
7. FEILSØKING.....	46
8. MONTERING.....	48
9. STØY.....	52
10. TEKNISKE DATA.....	53

VI TENKER PÅ DEG

Takk for at du har kjøpt et produkt fra Electrolux. Du har valgt et produkt som bringer flere tiår med erfaring og innovasjon med seg. Genial og stilig, og den er designet med tanke på deg. Du kan være trygg på at du får gode resultater hver gang du bruker den.

Velkommen til Electrolux.

Gå inn på vårt nettsted for å finne:



Få råd om bruk, finne brosjyrer, feilsøking, serviceinformasjon:
www.electrolux.com/webservices



Registrer produktet ditt for å få bedre service:
www.registerelectrolux.com



Kjøp tilbehør, forbruksvarer og originale reservedeler til produktet ditt:
www.electrolux.com/shop

KUNDESTØTTE OG SERVICE

Bruk alltid originale reservedeler.

Når du kontakter vår autoriserte serviceavdeling, må du sørge for å ha følgende data for hånden: Modell, PNC (produktnummer), serienummer.

Informasjonen finner du på typeskiltet.



Advarsel/Forsiktig – Sikkerhetsinformasjon



Generell informasjon og tips



Miljøinformasjon

Med forbehold om endringer.

1. ⚠ SIKKERHETSINFORMASJON

Les instruksjonene nøye før montering og bruk av produktet. Produsenten er ikke ansvarlig for eventuelle skader som skyldes feilaktig montering og bruk. Oppbevar produktets instruksjoner for fremtidig bruk.

1.1 Sikkerhet for barn og sårbare personer

- Dette produktet kan brukes av barn fra åtte år og oppover og personer med reduserte fysiske, sensoriske eller mentale evner eller manglende erfaring og kunnskap hvis de har tilsyn eller får instruksjon i sikker bruk av produktet og forstår hvilke farer som kan inntreffe.
- Ikke la barn leke med produktet.
- Rengjøring og vedlikehold skal ikke gjøres av barn med mindre de har tilsyn.
- Oppbevar all emballasje utilgjengelig for barn.

1.2 Generelt om sikkerhet

- Dette produktet er kun ment for bruk i husholdninger og liknende bruk som:
 - Gårdshus; personalkjøkken i butikker, på kontorer og andre arbeidsmiljøer
 - Av gjester på hoteller, moteller, pensjonater og andre boligtyper
- Hold ventilasjonsåpningene i produktets kabinett eller i den innebygde strukturen fri for hindringer.
- Ikke bruk mekaniske redskaper eller annet utstyr som ikke produsenten har anbefalt for å gjøre avrimingsprosessen raskere.
- Ikke ødelegg kjølemiddelkretsen.
- Ikke bruk elektriske apparater inne i skapet, hvis de ikke er av en type som anbefales av produsenten.
- Ikke bruk spylevann eller damp til å rengjøre produktet.

- Rengjør produktet med en fuktig, myk klut. Bruk kun nøytrale rengjøringsmidler. Du må aldri bruke skurende oppvaskmidler, skuresvamper, løsemidler eller metallgjenstander.
- Ikke oppbevar eksplosive stoffer som spraybokser med brannfarlig drivgass i dette produktet.
- Om strømledningen er skadet må den erstattes av produsenten, et autorisert servicesenter eller likt kvalifiserte personer for å unngå skader.

2. SIKKERHETSANVISNINGER

2.1 Montering



ADVARSEL!

Bare en kvalifisert person må montere dette produktet.

- Fjern all emballasje.
- Ikke monter eller bruk et skadet produkt.
- Følg monteringsanvisningene som følger med produktet.
- Vær alltid forsiktig når du flytter produktet, fordi det er tungt. Bruk alltid vernehansker.
- Sørg for at luften kan sirkulere rundt produktet.
- Vent minst 4 timer før du kobler produktet til strømforsyningen. Dette er for at oljen skal kunne renne tilbake i kompressoren.
- Ikke installer produktet i nærheten av radiatorer, komfyrer, ovner eller kokeplater.
- Baksiden av produktet må stå mot veggen.
- Ikke installer produktet der det er direkte sollys.
- Ikke monter dette produktet på steder som er for fuktige eller kalde, slik som konstruksjonstilbygg, garasjer eller vinkjellere.
- Når du skal flytte produktet, løft den i fremkant for ikke å skrape opp gulvet.

2.2 Elektrisk tilkoping



ADVARSEL!

Fare for brann og elektrisk støt.

- Produktet må være jordet.
- Kontroller at det er samsvar mellom den elektriske informasjonen på typeskiltet og strømforsyningen i huset. Hvis det ikke er det, må du kontakte en elektriker.
- Bruk alltid en korrekt montert, jordet stikkontakt.
- Ikke bruk doble stikkontakter eller skjøteledning.
- Sørg for ikke å forårsake skade på elektriske komponenter (f. eks støpsele, nettkabel, kompressor). Ta kontakt med servicesenteret eller en elektriker for å endre de elektriske komponentene.
- Strømkabelen må ligge under nivået til støpselet.
- Ikke sett støpselet i stikkontakten før monteringen er fullført. Kontroller at det er tilgang til stikkontakten etter monteringen.
- Ikke trekk i kabelen for å koble fra produktet. Trekk alltid i selve støpselet.

2.3 Bruk



ADVARSEL!

Fare for skade, brannskader, elektrisk støt eller brann.

- Produktets spesifikasjoner må ikke endres.
- Ikke legg elektriske produkter (f. eks iskremmaskin) i produktet med mindre slik anvendelse er oppgitt av produsenten.
- Vær forsiktig så du ikke forårsaker skade på kjølemiddelkretsen. Den inneholder isobutan (R600a), en naturgass uten innvirkning på miljøet. Denne gassen er brannfarlig.
- Dersom det skulle oppstå skade på kjølemiddelkretsen, må du kontrollere at det ikke er flammer og antenningskilder i rommet. Ventilene i rommet er godt.
- Ikke la varme artikler komme i nærheten av plastdelene til produktet.
- Ikke oppbevar lett antennelig gass eller væske i produktet.
- Ikke legg brennbare produkter, eller gjenstander som er fuktet med brennbare produkter, inn i eller i nærheten av produktet.
- Ikke berør kompressoren eller kondensatoren. De er varme.

2.4 Stell og rengjøring



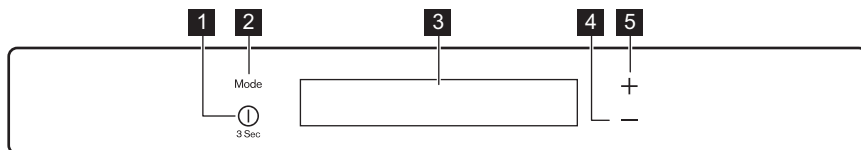
ADVARSEL!

Fare for personskade eller skade på produktet.

- Slå av produktet og trekk støpselet ut av stikkkontakten før rengjøring og vedlikehold.

3. BRUK

3.1 Betjeningspanel



- 1 ON/OFF
- 2 Mode
- 3 Display
- 4 Temperatur, minusknapp
- 5 Temperatur, plussknapp

- Dette produktet inneholder hydrokarbon i kjøleenheten. Vedlikehold og etterfylling av enheten må kun foretas av en kvalifisert person.
- Undersøk regelmessig avløpsrøret til kjøleskapet og rengjør om nødvendig. Hvis avløpet er blokkert, vil vann som har tinet samle seg i bunnen av produktet.

2.5 Avfallsbehandling



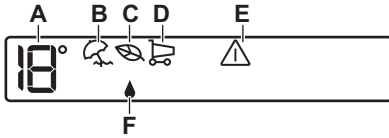
ADVARSEL!

Fare for skade og kvelning.

- Koble produktet fra strømmen.
- Kutt av strømkabelen og kast den.
- Fjern døren for å forhindre at barn og dyr blir stengt inne i produktet.
- Kjølemiddelkretsen og isolasjonsmaterialet til dette produktet er ozon-vennlig.
- Isolasjonsskummet inneholder brennbare gasser. Kontakt kommunen din for informasjon om hvordan du kaster produktet på en riktig måte.
- Ikke forårsak skade på den delen av kjøleenheten som er nær varmeveksleren.

Det er mulig å skru opp lyden på de forhåndsdefinerte knappelydene ved å holde Mode-knappen og knappen for senking av temperatur inne samtidig i noen få sekunder. Endringen kan tilbakestilles.

3.2 Display



- A. Kjøleskapets temperaturindikator
- B. Holiday -modus
- C. Kjøleskapets Eco-modus
- D. Shopping-modus
- E. Alarmindikator
- F. ExtraHumidity

3.3 Slå på

1. Sett støpselet inn i stikkkontakten.
2. Trykk på knappen ON/OFF hvis displayet er av.
Temperaturindikatorene viser innstilt standardtemperatur.

For å stille inn en annen temperatur, se "Regulere temperaturen".

Hvis "DEMO" vises på displayet, se «Feilsøking».

3.4 Slå av

Trykk ON/OFF i 3 sekunder.
Da slukkes displayet.

Trekk støpselet ut av stikkkontakten for å koble produktet fra strømmen.

3.5 Regulere temperaturen

Still inn temperatur for produktet ved å trykke på temperaturregulatorene.
Standardtemperatur:

- +4 °C i kjøleskapet

Temperaturindikatorene viser den innstilte temperaturen.

- i** Den innstilte temperaturen nås innen 24 timer.
Etter strømbrudd forblir den innstilte temperaturen lagret.

3.6 Holiday-modus

Med denne funksjonen kan du holde kjøleskapet lukket og tomt under en lang ferieperiode uten at det dannes ubehagelig lukt.

- i** Kjøledelen må være tom når Holiday modus er aktivert.

1. For å slå på funksjonen, trykk Mode til det samsvarende ikonet vises.
Holiday-indikatoren tennes.
Temperaturindikatoren viser innstilt temperatur.
2. For å slå funksjonen av, trykk Mode for å velge en annen funksjon, eller trykk Mode helt til du ikke ser noen av de spesielle ikonene.
Holiday -indikatoren slukker.

- i** Funksjonen slås av ved å velge en annen innstilt temperatur i kjøleskapet.

3.7 Shopping-modus

Hvis du skal legge inn en større mengde romtemperert mat, for eksempel etter at du har handlet, foreslår vi at du aktiverer Shopping på forhånd slik at matvarene avkjøles raskere. Samtidig unngår du at matvarene som allerede befinner seg i kjøleskapet, blir oppvarmet.

Shopping slår seg automatisk av etter ca. 6 timer.

1. For å slå på funksjonen, trykk Mode til det samsvarende ikonet vises.
Shopping-indikatoren tennes.
2. For å slå funksjonen av, trykk Mode for å velge en annen funksjon, eller trykk Mode helt til du ikke ser noen av de spesielle ikonene.
Shopping-indikatoren slukker.

- i** Funksjonen slås av ved å velge en annen innstilt temperatur i kjøleskapet.

3.8 Eco-modus

For optimal matlagring, velg Eco-modus.

1. For å slå på funksjonen, trykk Mode til det samsvarende ikonet vises.

Temperaturindikatoren viser den innstilte temperaturen for:

- kjøleskap: +4 °C
2. For å slå av funksjonen før den deaktiveres automatisk, gjenta prosedyren til indikatoren Eco slukkes.

i Funksjonen slås av ved å velge en annen innstilt temperatur.

3.9 ExtraHumidity-modus

Hvis du må øke fuktigheten i kjøleskapet, foreslår vi at du aktiverer ExtraHumidity funksjonen.

1. For å slå på funksjonen trykkes Mode til tilsvarende ikon kommer til syne.

ExtraHumidity-indikatoren kommer på.

2. For å slå av funksjonen trykkes Mode for å velge en annen funksjon eller trykk Mode til du ikke ser noen av spesialikonene.

ExtraHumidity-indikatoren slukker.

3.10 Alarm ved åpen dør

Hvis døren blir stående åpen i noen minutter, aktiveres en alarm. Alarmen ved åpen dør vises ved:

- blinkende alarmlampe
- lydssignal

Når normale forhold er gjenopprettet (døren er lukket), stopper alarmen.

Når alarmen går, kan lydssignalet slås av ved å trykke på alarmknappen.

4. DAGLIG BRUK

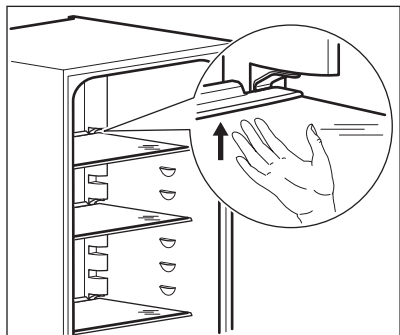
! **ADVARSEL!**
Se etter i Sikkerhetskapitlene.

4.1 Flyttbare hyller

Veggene i kjøleskapert er utstyrt med flere hyllespor slik at hyllene kan plasseres slik det passer best.

Noen hyller må løftes opp i bakkant for å tas ut.

i Ikke flytt glasshyllen over grønnsakskuffen, da dette kan hindre riktig luftsirkulering.

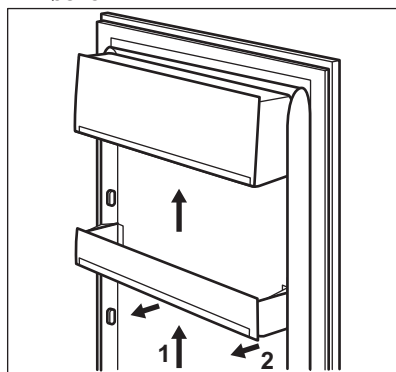


4.2 Plassere dørhyllene

For å lagre pakker av mat i forskjellige størrelser, kan hyllene i døren plasseres i forskjellige høyder.

Gå frem som følger for å justere høyden på hyllene:

1. Trekk forsiktig i pilenes retning til den løsner.



2. Plasser hyllen etter behov.

i Ikke flytt den store nedre hyllen i døren, da dette kan hindre korrekt luftsirkulering.

4.3 Grønnsaksskuff

Skuffen er egnet for oppbevaring av frukt og grønnsaker.

Noen modeller har en skillevegg inne i skuffen, som kan flyttes slik at du kan inndele skuffen etter eget behov.

Alle delene i skuffen kan tas ut for rengjøring.

4.4 Bruke kjøleseksjonen

Temperaturen i denne seksjonen kan reguleres mellom +2°C og +8°C.

Ved normal drift viser displayet den angitte temperaturen inne i kjøleskapet.

i Vanligvis er middels innstilling mest passende.

Husk at temperaturen inne i produktet avhenger av følgende når du velger innstilling:

- romtemperaturen
- hvor ofte døren åpnes
- mengde mat som oppbevares
- produktets plassering.

i Dersom romtemperaturen er høy eller det oppbevares store mengder matvarer og produktet er innstilt på laveste temperatur, vil produktet muligens gå kontinuerlig. Dermed kan det danne seg rim på bakveggen. I så fall må termostaten stilles på en høyere temperatur, slik at den automatiske avrimingsfunksjonen aktiveres og energiforbruket dermed reduseres.

4.5 Taste Guard filter

Produktet er utstyrt med et kullfilter bak luftregulator-klaffen.

Filteret rengjør luften for uønskede lukter i kjøleskapet og bevarer kvaliteten på maten.

Ved levering er filteret i en plastpose. Les "Installere Taste Guard -filter" for instruksjoner.

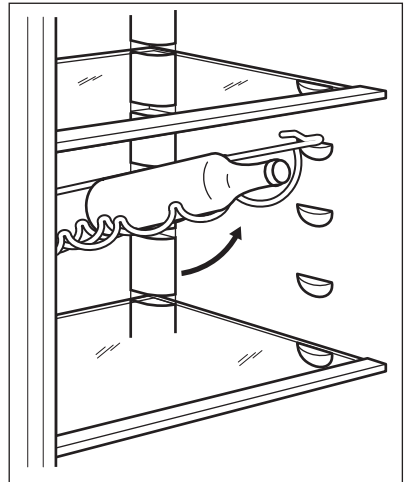
i Påse at luftregulator-klaffen er lukket for at ventilasjonen skal fungere riktig.

4.6 Flaskehylle

1. Plasser flaskene (med åpningen pekende fremover) i den forhåndsplasserte hyllen.

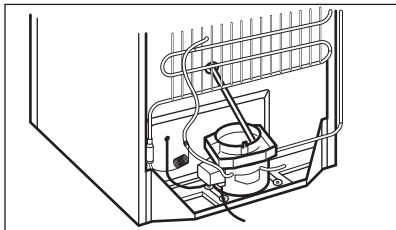
i Hvis hyllen er plassert horisontalt, skal du bare plassere lukkede flasker i den.

2. For å lagre åpnete flasker løftes hyllen slik at den kan roteres oppover og plasseres på nivået ovenfor.



4.7 Rengjøre inne i ovnen

1. Før du tar produktet i bruk, må du vaske innsiden samt alt utstyr i lunkent vann tilsatt et nøytralt rengjøringsmiddel, for å fjerne den typiske lukten som sitter i flunkende nye produkter. Husk å tørke nøye.
2. Påse at avløpslangen på baksiden av kabinettet er plassert i dryppskålen.

**OBS!**

Ikke bruk kraftige vaskemidler eller skurepulver, da dette vil skade finishen.

5. RÅD OG TIPS

5.1 Normale driftslyder

Følgende lyder er normale under bruk:

- Du kan høre en lav gurglelyd eller boblelyd når kuldemediet pumpes.
- En virrende og pulserende lyd fra kompressoren når kuldemediet pumpes.
- En plutselig knakende lyd fra innsiden av produktet som lages av termisk dilatasjon (et naturlig og ufarlig fysisk fenomen).
- En lav klikkelyd fra temperaturregulatoren når kompressoren slås av eller på.

5.2 Tips til energisparing

- Ikke åpne døren ofte eller la den stå åpen lenger enn absolutt nødvendig.

5.3 Tips til kjøling av ferske matvarer

For best mulig effekt:

- ikke oppbevar varme matvarer eller dampende væsker i kjøleskapet
- dekk til maten eller pakk den inn, særlig hvis den har sterk lukt
- plasser maten slik at luften kan sirkulere fritt rundt den

5.4 Tips til kjøling

Nyttige tips:

- Kjøtt (alle typer): pakkes i plastposer og plasseres på glasshyllen over grønnsakskuffen.

- Kjøtt bør kun oppbevares slik i én til to dager.
- Ferdig tilberedte retter, kalde retter osv.: tildekkes godt og plasseres på hvilken som helst hylle.
- Frukt og grønnsaker: renses nøye og plasseres i spesialskuffen(e).
- Smør og ost: plasseres i lufttette bokser eller pakkes i aluminiumsfolie/ plastfolie for å holde luft borte så godt som mulig.
- Flasker: disse trenger en kork og bør lagres i flaskehyllen i døren, eller (hvis det følger med) på flaskestigen.
- Bananer, poteter, løk og hvitløk må kun oppbevares i kjøleskap dersom de er godt innpakket.

5.5 Tips om temperaturen inni kjøleskapet

En passende temperatur inne i kjøleskapet er omtrent +4° C. Hvis termostaten stilles til en for lav temperatur, omgivelsestemperaturen er høy eller hvis produktet er fullt, vil kompressoren gå i lengre tid. Hvis temperaturen er stilt for lavt, må du endre innstillingen til en høyere temperatur.

Hvis du vil kontrollere temperaturen på maten i kjøleskapet, setter du et glass vann midt i kjøleskapet og legger et termometer med en nøyaktighet på +/- 1 °C oppi det. Etter 6 timer kan du lese av temperaturen. Denne kontrollen må utføres under stabile forhold (uten å endre belastningen).

6. STELL OG RENGJØRING



ADVARSEL!

Se etter i
Sikkerhetskapitlene.

6.1 Generelle advarsler



OBS!

Trekk støpselet ut av stikkkontakten før du foretar enhver rengjøring av skapet.



Dette produktet inneholder hydrokarboner i kjølekretsen. Vedlikehold må derfor bare utføres av autoriserte serviceteknikere.



Tilbehøret og delene til produktet er ikke egnet for vask i oppvaskmaskin.

6.2 Regelmessig rengjøring



OBS!

Ikke trekk i, flytt eller påfør skade på noen rør og/eller kabler inne i kabinettet.



OBS!

Unngå skader på kjølesystemet.



OBS!

Når du skal flytte skapet, løft den i fremkant for ikke å skrape opp gulvet.

Utstyret skal rengjøres regelmessig:

1. Rengjør innsiden og tilbehøret med lunkent vann tilsatt litt nøytral såpe.
2. Kontroller dørpakningene regelmessig og vask dem for å sikre at de er rene og fri for matrester.
3. Skyll og tørk grundig.
4. Hvis du kan komme til rengjøres kondensatoren og kompressoren bak på produktet med en børste. Dette gjør at produktets ytelse blir bedre, og du sparer energi.

6.3 Skifte Taste Guard-filteret

For best ytelse bør Taste Guard-filteret skiftes en gang hvert år.

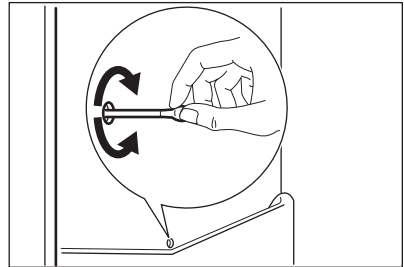
Nye aktive filtre får du kjøpt hos forhandleren.

Les "Installere Taste Guard -filter" for instruksjoner.

6.4 Avriming av kjøleskapet

Under normal bruk blir rim automatisk fjernet fra kjøleseksjonens fordampner hver gang kompressoren stopper. Smeltevannet ledes ut gjennom et dreneringsrør og ned i en beholder på baksiden av produktet, over kompressoren, hvor det fordampner.

Det er viktig å rengjøre dreneringshullet for smeltevann med jevne mellomrom, for å hindre at vannet flommer over og drypper ned på maten inne i kjøleskapet.

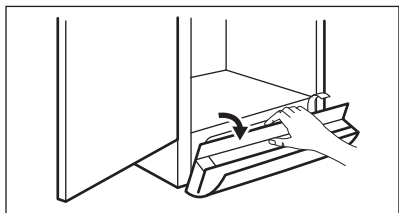


6.5 Rengjøre ventilasjonsgitteret

Påse at døren er åpen.

Ventilasjonsgitteret kan fjernes for rengjøring.

1. Løsner du den nederste kanten på gitteret ved å trekke det slik bildet viser.



2. Trekk gitteret rett ut for å ta det helt av.
3. Støvsug under kabinettet.

6.6 Perioder uten bruk

Hvis produktet ikke skal brukes over lengre tid tas følgende forholdsregler:

1. Trekk støpselet til produktet ut av stikkkontakten.
2. Fjern alle matvarer.
3. La døren/dørene stå på gløtt for å hindre at det dannes ubehagelig lukt.



ADVARSEL!

Dersom du vil la produktet være på, bør du be noen om å kontrollere det fra tid til annen for å unngå at matvarene blir ødelagt ved et eventuelt strømbrudd. Vi anbefaler å aktivere Holiday-modus.

7. FEILSØKING



ADVARSEL!

Se etter i Sikkerhetskapitlene.

7.1 Hva må gjøres, hvis...

Problem	Mulig årsak	Løsning
Produktet fungerer ikke.	Produktet er slått av.	Slå på produktet.
	Støpselet sitter ikke ordentlig i stikkkontakten.	Sett støpselet ordentlig inn i stikkkontakten.
Produktet er støyintensivt.	Stikkkontakten er ikke spenningsførende.	Koble et annet elektrisk produkt til stikkkontakten. Kontakt en kvalifisert elektriker.
	Produktet står ikke stødig.	Kontroller at produktet står stabilt.
Hørbar eller visuell alarm er på.	Døren er ikke ordentlig lukket.	Se "Alarmen ved åpen dør".
Et rektangulært symbol vises i stedet for tall på temperaturdisplayet.	Temperatursensor-problem.	Kontakt nærmeste autoriserte servicesenter (kjølesystemet fortsetter å holde matvarene kalde, men det vil ikke være mulig å justere temperaturen).
Lampen lyser ikke.	Lampen er i standby-modus.	Lukk døren og åpne den igjen.
Lampen lyser ikke.	Pæren er defekt.	Kontakt nærmeste autoriserte servicesenter.

Problem	Mulig årsak	Løsning
Kompressoren arbeider uavbrutt.	Temperaturen er innstilt feil.	Se kapittelet "Bruk".
	Mye mat ble lagt i fryseren på en gang.	Vent noen timer og kontroller temperaturen igjen.
	Romtemperaturen er for høy.	Se klimaklassediagrammet på merkeplaten.
	Matproduktene som ble lagt ned i produktet var for varm.	La matprodukter avkjøle seg til romtemperatur før du legger den i fryseren.
	Døren er ikke ordentlig lukket.	Se "Lukke døren".
	Funksjonen Shopping er aktivert.	Se "Shopping -funksjonen".
Det er for mye rim.	Døren er ikke riktig lukket eller pakningen er deformert/skitten.	Se "Lukke døren".
Kompressoren starter ikke med en gang etter at du har trykket på Shopping, eller etter at temperaturen er endret.	Dette er normalt, det har ikke oppstått noen feil.	Kompressoren starter etter en viss tid.
Det renner vann inne i kjøleskapet.	Vannavløpet er tilstoppet.	Rengjør vannavløpet.
	Matprodukter forhindrer at vannet får samle seg i vannoppsamlingsbeholderen.	Pass på at ingen matvarer berører bakveggen.
Det er ikke mulig å stille inn temperaturen.	Funksjonen Shopping er aktivert.	Slå av Shopping manuelt, eller vent til funksjonen tilbakestilles automatisk for å velge temperaturen. Se « Shopping -funksjonen".
DEMO vises på displayet.	Produktet er i demonstrasjonsmodus.	Hold Mode nede i ca. 10 sek. til det høres en lang lyd og displayet slukkes en kort stund.
Døren er ikke skikkelig justert eller berører ventilasjonsgrillen.	Produktet står ikke plant.	Se i avsnittet "Plan oppstilling".
Temperaturen i produktet er for høy/lav.	Temperaturregulatoren er ikke riktig innstilt.	Still inn en lavere/høyere temperatur.

Problem	Mulig årsak	Løsning
	Døren er ikke ordentlig lukket.	Se "Lukke døren".
	Matproduktene som ble lagt ned i produktet var for varm.	La matprodukter avkjøle seg til romtemperatur før du legger den i fryseren.
	Mye mat ble lagt i fryseren på en gang.	Vent noen timer og kontroller temperaturen igjen.
	Døren har vært åpnet for ofte.	Åpne døren bare hvis det er nødvendig.
	Funksjonen Shopping er aktivert.	Se "Shopping -funksjonen".
	Det sirkulerer ikke kald luft i produktet.	Pass på at den kalde luften kan sirkulere i produktet.



Dersom rådet ikke gir det ønskede resultatet, ta kontakt med nærmeste autoriserte serviceverksted.

7.2 Skifte lyspære

Produktet er utstyrt med et ekstra holdbart LED-taklys.

Lyset kan bare skiftes av en servicetekniker. Kontakt ditt nærmeste autoriserte servicesenter.

7.3 Lukke døren

1. Rengjør dørpakningene.
2. Om nødvendig, juster døren. Se etter i "Montering".
3. Skift ut defekte pakninger ved behov. Ta kontakt med servicesenteret.

8. MONTERING



ADVARSEL!

Se etter i Sikkerhetskapitlene.

8.1 Plassering

Dette produktet kan monteres på et sted der romtemperaturen samsvarer med den klimaklassen som er oppført på produktet:

Klima-klasse	Omgivelsestemperatur
SN	+10°C til + 32°C
N	+16°C til + 32°C

Klima-klasse	Omgivelsestemperatur
ST	+16°C til + 38°C
T	+16°C til + 43°C

- i** Noen funksjonelle problemer kan oppstå for enkelte typer modeller når de opererer utenfor dette området. Korrekt drift kan bare garanteres innenfor det angitte temperaturområdet. Hvis du er i tvil om hvor du skal montere produktet, må du kontakte leverandøren, kundeservicen vår eller nærmeste servicesenter.

8.2 Elektrisk tilkoping

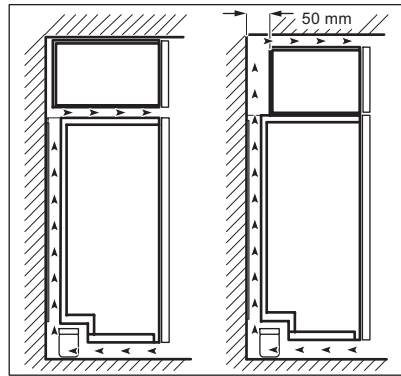
- Før du setter støpselet inn i stikkontakten, forsikre deg om at spenningen og frekvensen som er oppført på typeskiltet samsvarer med strømmettet i hjemmet ditt.
- Produktet må være jordet. Støpselet på strømledningen er utstyrt med jordingskontakt. Dersom husets stikkontakt ikke er jordet, skal produktet koples til en separat jording i overensstemmelse med gjeldende forskrifter. Kontakt en faglært elektriker.
- Produsenten fraskriver seg ethvert ansvar dersom sikkerhetsreglene ikke blir fulgt.
- Dette produktet er i overensstemmelse med EØS-direktivene.

8.3 Lokaltitet

For å oppnå best ytelse når produktet er plassert under et overskap, må minste avstanden mellom toppen av produktet og skapet være minst 40 mm. Ideelt sett bør produktet ikke plasseres under overskap.

Ventilasjonsåpningen kan være:

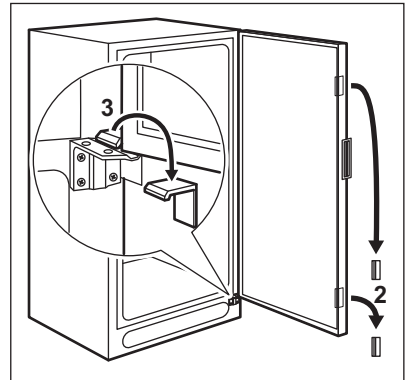
- direkte over produktet
- bak og over overskapet.
I så fall må avstanden bak overskapet være minst 50 mm.



8.4 Fjerne transportsikringen

Dette produktet er utstyrt med transportsikringer for å sikre døren under transporten.

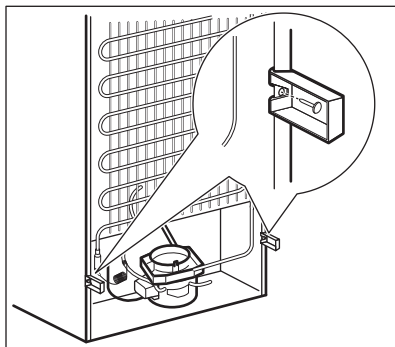
1. Åpne døren.
2. Fjern transportsikringen fra dørsidene.
3. Fjern transportsikringen fra det nedre hengselet (på enkelte modeller).



Noen modeller er utstyrt med en vibrasjonspute under kabinettet. Ikke fjern denne puten.

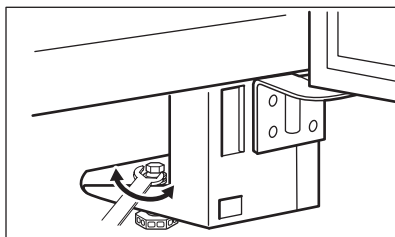
8.5 Avstandsstykker bak

Monter de to avstandsstykkene og låsepinnene som medfølger i posen med tilleggsutstyr som vist på bildet.



8.6 Sette produktet i vater

Pass på at produktet står i vater. Ved behov justeres føttene med vedlagte justeringsnøkkel. Tilpasning av døren avhenger av om døren står riktig i vater.



8.7 Montering av Taste Guard-filter



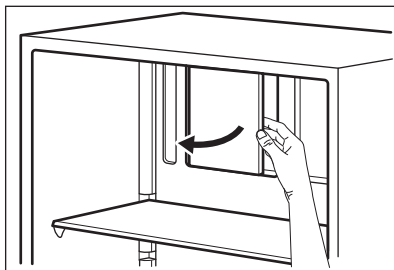
OBS!

Filteret bør håndteres forsiktig, slik at ikke noen fragmenter løsner fra overflaten. Påse at luftregulator-klaffen er lukket for at ventilasjonen skal fungere riktig.

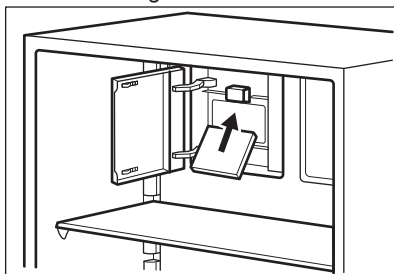
Taste Guard-filteret er et aktivt kullfilter som absorberer dårlige lukter, slik at matens smak og lukt bevares best mulig uten at disse blandes.

Ved levering er kullfilteret i en plastpose slik at egenskapene bevares.

1. Åpne luftregulator-klaffen.
2. Ta filteret ut av plastposen.



3. Sett filteret inn i spalten på baksiden av luftregulator-klaffen.
4. Lukk luftregulator-klaffen.



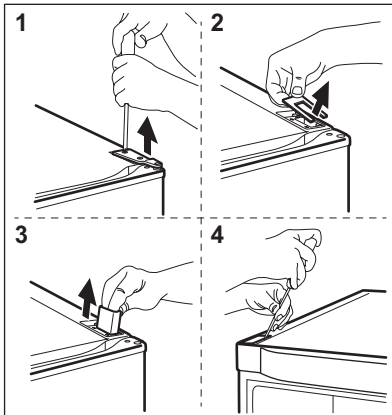
8.8 Omhengsling av døren



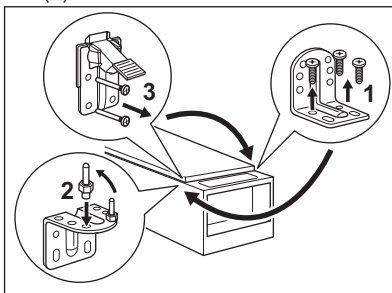
ADVARSEL!

Før du begynner ethvert arbeid, må du trekke støpselet ut av stikkkontakten.

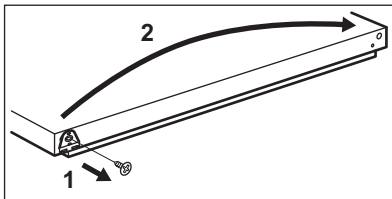
1. Fjern ventilasjonsgitteret. Fjern det øvre avstandsstykket og monter det på motsatt side av gitteret.
2. Fjern dekselet over pedalhullet og monter dekselet som følger med i tilbehørsposen på motsatt side.
3. Legg produktet ned på ryggen på en trestøtte.
4. Skru løs hengselet (1) og fjern dekselet (2) og støtten (3).
5. Fjern dekselet (4) på motsatt side, og monter støtten (3), dekselet (2) og hengselet (1). Sett dekselet (4) på igjen på motsatt side.



6. Løsne det nedre hengselet (1). Flytt hengselpinnen til den andre siden (2).
7. Løsne og flytt pedalen til motsatt side (3).

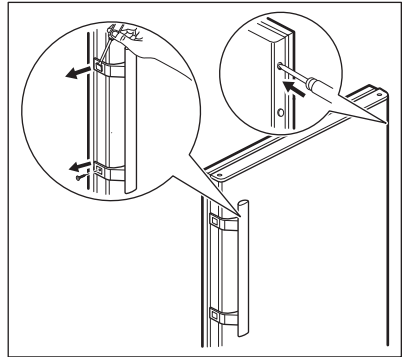


8. Skru av (1) og flytt (2) braketten til den andre siden av døren.



9. Skru fast nedre hengsel på motsatt side.
10. Stram stifen med vedlagte justeringsnøkkel.
11. Rett opp produktet igjen, og sett ventilasjonsgrillen på plass.
12. Fjern forsiktig dekslene på håndtakene med en mindre skrutrekker.
13. Skru av håndtaket.

14. Fjern hulldekslene på motsatt side ved å presse en 3-4 mm dor eller drill inn i dem.



15. Monter håndtaket.
16. Monter dekslene på håndtaket.
17. Monter hulldekslene som ligger i posen med tilbehør som følger med.
18. Sett kabinettet på plass.

**OBS!**

Sett produktet på plass igjen, sett det i vater, og vent i minst fire timer før du setter støpselet inn i stikkkontakten.



Foreta en endelig kontroll for å være sikker på at:

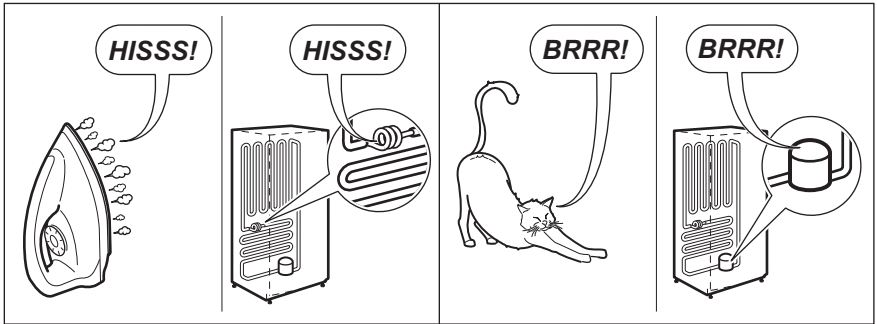
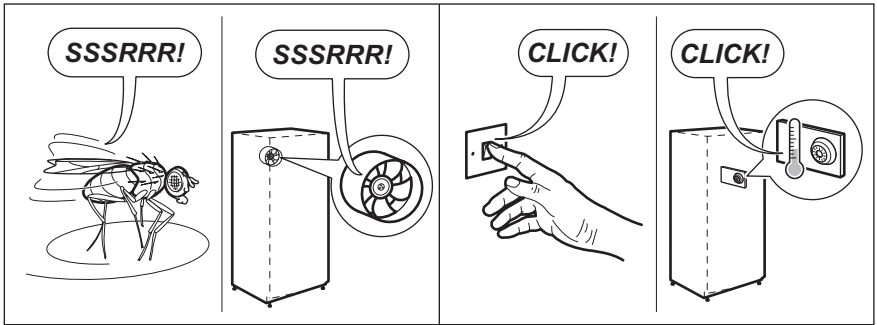
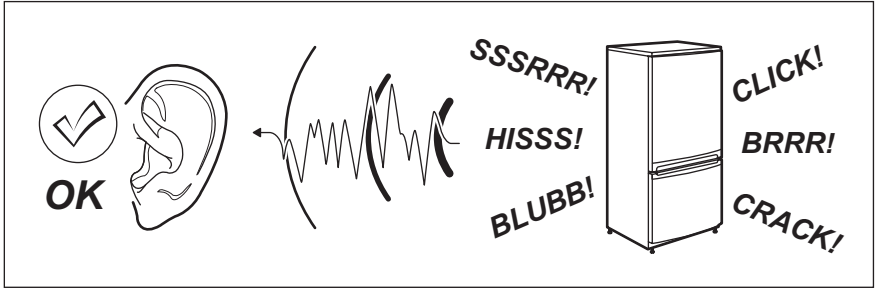
- Alle skruene er strammet.
- Den magnetiske pakningen sitter godt inntil kabinettet.
- Døren åpner og lukker korrekt.

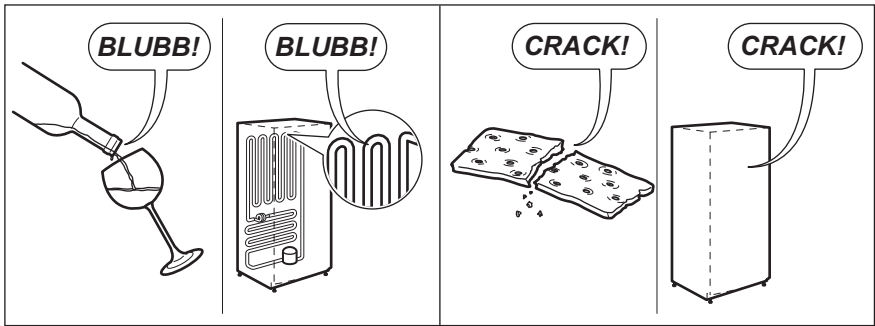
Hvis omgivelsestemperaturen er lav (for eksempel om vinteren), kan det hende at pakningen ikke passer som den skal mot kabinettet. I så fall venter du til pakningen justerer seg selv.

Dersom du ikke selv vil gjennomføre arbeidet som beskrives over, kan du ta kontakt med nærmeste servicesenter. Mot regning vil en tekniker ved servicesenteret hengsle om dørene.

9. STØY

Skapet lager lyder under normal bruk (kompressor, sirkulering av kjølevæske).





10. TEKNISKE DATA


10.1 Tekniske data


Høyde	mm	1800
Bredde	mm	595
Dybde	mm	623
Energitilførsel	Volt	230 – 240
Frekvens	Hz	50

Tekniske data finner du på typeskiltet til høyre utvendig på produktet, på den

utvendige eller innvendige siden på produktet og på energietiketten.

11. BESKYTTELSE AV MILJØET

Resirkuler materialer som er merket med symbolet . Legg emballasjen i riktige beholdere for å resirkulere det. Bidrar til å beskytte miljøet, menneskers helse og for å resirkulere avfall av elektriske og elektroniske produkter. Ikke kast produkter som er merket med symbolet

 sammen med husholdningsavfallet. Produktet kan leveres der hvor tilsvarende produkt selges eller på miljøstasjonen i kommunen. Kontakt kommunen for nærmere opplysninger.

INNEHÅLL

1. SÄKERHETSINFORMATION.....	55
2. SÄKERHETSFÖRESKRIFTER.....	56
3. ANVÄNDNING.....	57
4. DAGLIG ANVÄNDNING.....	59
5. RÅD OCH TIPS.....	61
6. SKÖTSEL OCH RENGÖRING.....	62
7. FELSÖKNING.....	63
8. INSTALLATION.....	65
9. BULLER.....	68
10. TEKNISK INFORMATION.....	70

VI TÄNKER PÅ DIG

Tack för att du köpt en Electrolux-produkt. Du har valt en produkt som för med sig årtionden av yrkeserfarenhet och innovation. Genial och elegant har den utformats med dig i åtanke. Så när du än använder den kan du känna dig trygg med att veta att du får fantastiska resultat varje gång.

Välkommen till Electrolux.

Besök vår webbplats för att:



Få tips om användning, broschyrer, felsökare, serviceinformation:
www.electrolux.com/webselfservice



Registrera din produkt för bättre service:
www.registerelectrolux.com



Köp tillbehör, förbrukningsvaror och originalreservdelar till din produkt:
www.electrolux.com/shop

KUNDTJÄNST OCH SERVICE

Vi rekommenderar att originalreservdelar används.

Ha följande uppgifter tillhands när du kontaktar serviceavdelningen. Modell, PNC, serienummer.

Informationen finns på typskylten.



Varningar/viktig säkerhetsinformation



Allmän information och tips



Miljöinformation

Med reservation för ändringar.

1. ⚠ SÄKERHETSINFORMATION

Läs noga de bifogade instruktionerna före installation och användning av produkten. Tillverkaren kan inte hållas ansvarig för personskador eller skador på egendom som orsakats av felaktig installation eller användning. Förvara alltid instruktionerna tillsammans med produkten för framtida bruk.

1.1 Säkerhet för barn och handikappade

- Denna produkt kan användas av barn från 8 års ålder och uppåt, och av personer med nedsatt fysisk, sensorisk eller mental förmåga, samt personer med bristande erfarenhet och kunskap, om de övervakas eller instrueras beträffande hur produkten används på ett säkert sätt och förstår de risker som är förknippade med användningen.
- Låt inte barn leka med produkten.
- Rengöring och användarunderhåll ska inte utföras av barn utan tillsyn.
- Håll allt förpackningsmaterial utom räckhåll för barn.

1.2 Allmän säkerhet

- Produkten är avsedd att användas i hushåll och liknande användningsområden som t.ex.:
 - Bondgårdar, personalkök i butiker, på kontor och andra arbetsmiljöer
 - Av gäster på hotell, motell, bed and breakfast och andra typer av boendemiljöer
- Se till att ventilationsöppningarna inte blockeras i produktens nisch eller i inbyggnadsutrymmet.
- Använd inga mekaniska verktyg eller andra medel för att påskynda avfrostningsprocessen utöver de som rekommenderas av tillverkaren.
- Var noga med att inte skada kylkretsen.

- Använd inga elektriska apparater inne i förvaringsutrymmena såvida de inte är av en typ som rekommenderas av tillverkaren.
- Spruta inte vatten eller ånga för att rengöra produkten.
- Rengör produkten med en fuktig, mjuk trasa. Använd bara neutrala rengöringsmedel. Använd inte produkter med slip-effekt, skursvampar, lösningsmedel eller metallföremål.
- Förvara inte explosiva ämnen som t.ex. sprejburkar med lättantändligt bränsle i den här produkten.
- Om nätsladden är skadad måste den bytas av tillverkaren, tillverkarens auktoriserade servicerepresentant eller personer med motsvarande utbildning, för att undvika fara.

2. SÄKERHETS FÖRESKRIFTER

2.1 Installation



WARNING!

Endast en behörig person får installera den här produkten.

- Avlägsna allt förpackningsmaterial.
- Installera eller använd inte en skadad produkt.
- Följ de installationsinstruktioner som följer med produkten.
- Produkten är tung, så var alltid försiktig när du flyttar den. Använd alltid skyddshandskar.
- Se till att luft kan cirkulera i produkten.
- Vänta minst 4 timmar innan du ansluter produkten till eluttaget. Detta för att oljan ska rinna tillbaka i kompressorn.
- Installera inte produkten nära element, spisar, ugnar eller hällar.
- Produktens bakre yta måste ställas mot väggen.
- Installera inte produkten där den står i direkt solljus.
- Montera inte den här produkten i områden som är för fuktiga eller för kalla, som t.ex. byggnadsförråd, garage eller vinkällare.
- När du flyttar produkten, lyft upp den i framkanten för att inte repa golvet.

2.2 Elektrisk anslutning



WARNING!

Risk för brand och elektriska stötar.

- Produkten måste jordas.
- Kontrollera att produktens märkdata överensstämmer med din strömkälla. I annat fall, kontakta en elektriker.
- Använd alltid ett korrekt installerat, stötsäkert och jordat eluttag.
- Använd inte grenuttag eller förlängningssladdar.
- Kontrollera så att du inte skadar de elektriska komponenterna (t.ex. stickkontakten, nätkabeln, kompressorn). Kontakta ett auktoriserat servicecenter eller en elektriker för att ersätta skadade komponenter.
- Nätkabeln måste vara under stickkontaktens nivå.
- Anslut stickkontakten till eluttaget endast i slutet av installationen. Kontrollera att stickkontakten är åtkomlig efter installationen.
- Dra inte i nätkabeln för att koppla bort produkten från eluttaget. Ta alltid tag i stickkontakten.

2.3 Använd



VARNING!

Risk för skador, brännskador eller elstötar föreligger.

- Ändra inte produktens specifikationer.
- Ställ inte elektriska produkter (t.ex. glassmaskiner) i produkten om inte tillverkaren uttryckligen säger att det är lämpligt.
- Var försiktig så att du inte skadar kylkretsen. Den innehåller isobutan (R600a), en naturgas som är miljöanpassad i hög grad. Denna gas är lättantändlig.
- Om kylkretsen skadas får inga flammor eller antändningskällor finnas i rummet. Ventilera rummet.
- Låt inte varma föremål vidröra plastdelarna i produkten.
- Förvara inte brandfarliga gaser eller vätskor i produkten.
- Placera inga lättantändliga produkter eller föremål som är fuktiga med lättantändliga produkter i, nära eller på produkten.
- Vidrör inte kompressorn eller kondensorn. De är heta.

2.4 Skötsel och rengöring



VARNING!

Risk för personskador och skador på produkten föreligger.

- Stäng av produkten och koppla bort den från eluttaget före underhåll.
- Kylenheten i denna product innehåller kolväten Endast en behörig person får utföra underhåll och fylla kylapparaten.
- Undersök regelbundet tömningskanalen i kylen och rengör den vid behov. Om tömningskanalen täpps igen kommer avfrostat vatten att samlas på produktens botten.

2.5 Avfallshantering



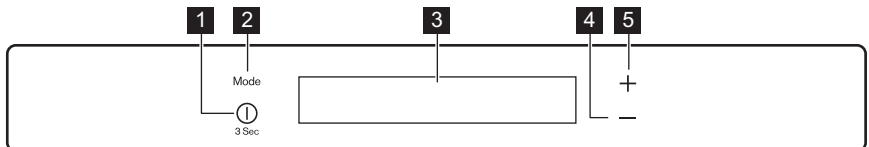
VARNING!

Risk för kvävning eller skador.

- Koppla loss produkten från eluttaget.
- Klipp av strömkabeln och kassera den.
- Ta bort locket för att hindra att barn eller djur stängs in inuti produkten.
- Kylkretsen och isoleringsmaterialet i den här produkten är "ozonvänliga".
- Isoleringsmaterialet innehåller brandfarlig gas. Kontakta kommunen för information om hur produkten kasseras korrekt.
- Orsaka inte skada på den delen av kylenheten som är nära värmeväxlaren.

3. ANVÄNDNING

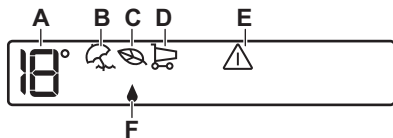
3.1 Kontrollpanelen



- 1 ON/OFF
- 2 Mode
- 3 Display
- 4 Knapp för att sänka temperaturen
- 5 Knapp för att höja temperaturen

Det går att ändra de förinställda knappljuden till att låta högt genom att samtidigt trycka in Mode-knappen och knappen för att sänka temperaturen i några sekunder. Ljudet kan ändras tillbaka.

3.2 Display



3.3 Slå på

1. Sätt i stickkontakten i eluttaget.
2. Tryck på produktens ON/OFF om displayen inte är tänd.
Temperaturindikatorerna visar den inställda standardtemperaturen.

Se avsnittet "Temperaturreglering" om du vill välja en annan temperatur.

Om "DEMO" visas på displayen, se avsnittet "Felsökning".

3.4 Stänga av

Tryck på ON/OFF i cirka 3 sekunder. Displayen stängs av.

Koppla loss produkten från strömkällan genom att dra ut stickkontakten ur eluttaget.

3.5 Temperaturreglering

Ställ in temperaturen genom att trycka på temperaturreglaget.

Förinställd temperatur:

- +4°C i kylan

Temperaturindikatorerna visar den inställda temperaturen.



Den inställda temperaturen uppnås inom 24 timmar. Efter ett strömavbrott sparas den inställda temperaturen.

3.6 Holiday-läge

Med denna funktion kan du ha kylan stängd och tom under exempelvis en semester eller annan längre tidsperiod utan att dålig lukt bildas.



Kylskåpet måste vara tomt när Holiday är aktiverat.

- A. Temperaturindikator för kyl
- B. Holiday -läge
- C. Kylens Eco-läge
- D. Shopping-läge
- E. Larmindikering
- F. ExtraHumidity

1. Aktivera funktionen genom att trycka på Mode tills motsvarande symbol visas.

Indikatorn Holiday tänds.

Kylens temperaturindikator visar den inställda temperaturen.

2. Tryck på Mode-knappen för att välja en annan funktion eller tryck på Mode -knappen tills du inte ser någon av symbolsymbolerna.

Holiday -indikeringen släcks.



Funktionen avaktiveras när man väljer en annan temperatur i kylan.

3.7 Shopping-läge

Om du behöver lägga in en större mängd varma matvaror när du har handlat rekommenderar vi att du aktiverar Shopping-funktionen för att kyla matvarorna snabbare så att inte andra matvaror i produkten blir varma.

Shopping stängs av automatiskt efter cirka 6 timmar.

1. Aktivera funktionen genom att trycka på Mode tills motsvarande symbol visas.

Indikatorn Shopping tänds.

2. Tryck på Mode-knappen för att välja en annan funktion eller tryck på Mode -knappen tills du inte ser någon av symbolsymbolerna.

Shopping-indikeringen släcks.



Funktionen avaktiveras när man väljer en annan temperatur i kylan.

3.8 Eco-läge

För optimal förvaring av livsmedel väljer du Eco-läge.

1. Aktivera funktionen genom att trycka på Mode tills motsvarande symbol visas.

Temperaturindikatorn visar den inställda temperaturen för:

- kylan: +4°C

2. Stäng av funktionen innan den kommit till det automatiska slutet genom att upprepa rutinen tills Eco-indikatorn slocknar.



Funktionen inaktiveras när man väljer en annan temperatur att ställa in.

3.9 ExtraHumidity-läge

Om du behöver öka luftfuktigheten i kylan rekommenderar vi att du aktiverar ExtraHumidity-funktionen.

4. DAGLIG ANVÄNDNING



WARNING!
Se säkerhetsavsnitten.

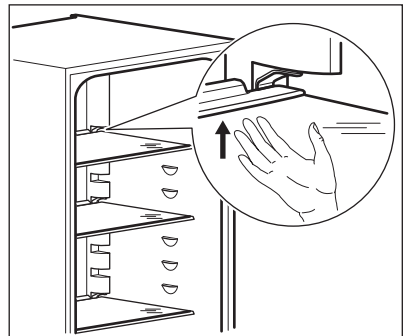
4.1 Flyttbara hyllor

Väggarna i kylskåpet är försedda med ett antal hyllstöd så att hyllorna kan placeras enligt önskemål.

Vissa hyllor måste lyftas upp i bakkanten för att kunna avlägsnas.



Flytta inte glashyllan ovanför grönsakslådan detta för att säkerställa korrekt luftcirkulation.



4.2 Placering av dörrfacken

För att kunna förvara matförpackningar av olika storlekar kan dörrhyllorna placeras på olika nivåer.

Justera hyllorna på följande sätt:

1. Dra hyllan bitvis i pilarnas riktning tills den lossnar.

1. Aktivera funktionen genom att trycka på Mode tills motsvarande symbol visas.
Indikatorn ExtraHumidity tänds.
2. Stäng av funktionen genom att trycka på Mode för att välja en annan funktion eller tryck på Mode tills du inte ser någon av specialsymbolerna.
ExtraHumidity-indikatorn släcks.

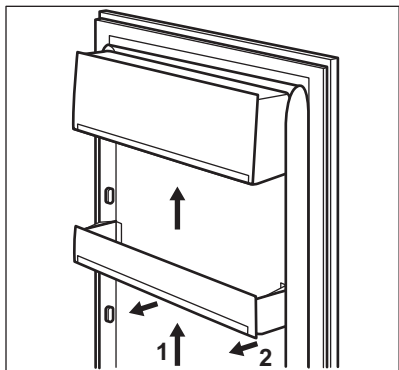
3.10 Larm vid öppen dörr

Ett ljudlarm avges om dörren lämnas öppen några minuter. Larmtillståndet för öppen dörr indikeras av att:

- larmindikeringen blinkar
- ljudsignal låter

När normala förhållanden har återställts (dörren är stängd) stängs ljudlarmet av.

Medan larmet pågår kan ljudsignalen stängas av genom att trycka på larmknappen.



2. Placera hyllan enligt behov.

i Flytta inte den stora nedre dörphyllan för att säkerställa rätt luftcirkulation.

4.3 Grönsakslåda

Den här lådan är lämplig för förvaring av frukt och grönsaker.

På vissa modeller finns det en avdelare i lådan som kan placeras i olika positioner så att du kan dela in lådan enligt dina personliga behov.

Alla delar i lådan kan tas bort för rengöring.

4.4 Användning av kylskåpet

Temperaturen i detta kylskåp kan ställas in mellan +2°C och +8°C.

Under normal drift visar displayen den aktuella temperaturen inne i kylskåpet.

i En medelhög inställning är i regel lämpligast.

Den exakta inställningen bör dock väljas med hänsyn till att temperaturen inne i produkten beror på:

- rumstemperatur
- hur ofta dörren öppnas
- mängden matvaror som förvaras
- hushållsapparaters placering.

i Om produkten är inställd på en låg temperatur och omgivningstemperaturen är hög eller full med matvaror, kan kompressorn arbeta kontinuerligt och medföra att frost bildas på baksidan. I detta fall måste temperaturreglaget ställas in på en högre temperatur för att möjliggöra automatisk avfrostning och därigenom också sänka energiförbrukningen.

4.5 Taste Guard-filtret

Din produkt är utrustad med ett kolfilter som sitter bakom luckan till luftventilationen.

Filtret renar luften från oönskade lukter i kylutrymmet och bevarar matvarornas kvalitet.

Vid leverans ligger kolfiltret i en plastpåse. Se instruktioner i avsnittet "Montering av "Taste Guard"-filter".

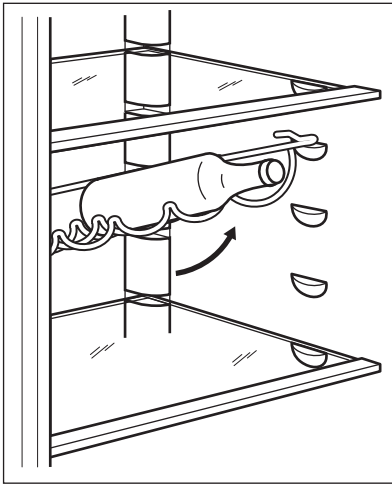
i Var noga med att stänga luckan ordentligt för att säkerställa korrekt funktion.

4.6 Flaskhylla

1. Placera flaskorna (med öppningarna vända utåt) i den redan installerade hyllan.

i Lägg endast in förslutna flaskor om hyllan är placerad horisontellt.

2. För att förvara flaskor som öppnats drar man ut hyllan så långt att den kan vridas uppåt och placeras på nästa högre nivå.



4.7 Invändig rengöring

1. Innan du använder produkten första gången ska du rengöra dess insida

5. RÅD OCH TIPS

5.1 Normala driftljud

Följande ljud är normala under drift:

- Ett gurglande och bubblande ljud hörs från slingorna när köldmedlet pumpas runt.
- Ett surrande eller pulserande ljud hörs från kompressorn när köldmedlet pumpas runt.
- Ett plötsligt knackande ljud från produktens insida som orsakas av termisk dilatation (ett naturligt och ofarligt fysiskt fenomen).
- Ett gurglande klickljud hörs från temperaturregulatorn när kompressorn slås på eller av.

5.2 Tips för energibesparing

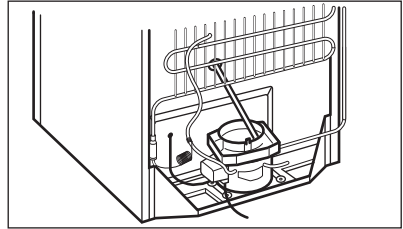
- Öppna inte dörren för ofta och låt den inte stå öppen längre tid än absolut nödvändigt.

5.3 Tips för kylning av färska livsmedel

För att få bästa resultat:

och alla invändiga tillbehör med ljummet vatten och en liten mängd neutral såpa för att ta bort den typiska lukten hos nya produkter. Eftertorka sedan noga.

2. Kontrollera att tömningsslangen på baksidan av kylskåpet tömmer ut på uppsamlingsbrickan.



FÖRSIKTIGHET!

Använd inga starka rengöringsmedel eller skurpulver eftersom sådana produkter skadar ytfinishen.

- Förvara inte varm mat eller flyktiga vätskor i kylskåpet.
- Täck över eller förpacka maten, särskilt om den har en stark smak.
- placera mat så att luft kan cirkulera fritt omkring den

5.4 Tips för kylning

Praktiska råd:

- Kött (alla typer): Lägg i plastpåsar och placera på glashyllan ovanför grönsakslådan.
- Av säkerhetsskäl bör kött förvaras på detta sätt i högst två dygn.
- Tillagad mat, kalla rätter osv.: Dessa bör täckas över och kan placeras på valfri hylla.
- Frukt och grönsaker: Skölj av och rengör noga och lägg i den speciella grönsakslådan(-lådorna).
- Smör och ost: Dessa produkter bör läggas i särskilda, lufttäta behållare eller förpackas i aluminiumfolie eller plastpåsar för att få bort så mycket luft som möjligt.

- Flaskor: dessa bör ha kapsyl och förvaras lämpligen antingen i dörrens flaskhylla eller (extrautr.) i flaskstället.
- Bananer, potatis, lök och vitlök som inte är förpackade bör inte förvaras i kylskåpet.

5.5 Tips för temperaturen i kylskåpet

Cirka +4 °C är en lämplig temperatur i kylan. Om temperaturreglaget är inställt på en kall temperatur, den omgivande temperaturen är hög eller om produkten

är helt full är kompressorn igång en längre tid. Ändra till en högre temperaturinställning om det är för kallt i kylan.

Om du vill kontrollera temperaturen hos livsmedel som förvaras i kylskåpet, sätt ett glas vatten i mitten av kylskåpet och sätt en riktig termometer med en noggrannhet på +/- 1 °C i det. Efter 6 timmar kan temperaturen kontrolleras. Mätningen ska utföras under konstanta förhållanden (dvs. utan att ändra innehållet i kylan).

6. SKÖTSEL OCH RENGÖRING



VARNING!

Se säkerhetsavsnitten.



FÖRSIKTIGHET!

När du flyttar produkten ska du lyfta upp den i framkanten så att inte golvet repas.

6.1 Allmänna varningar



FÖRSIKTIGHET!

Koppla loss produkten från eluttaget innan du utför någon form av underhåll.



Kylenheten i denna produkt innehåller kolväten. Underhåll och påfyllning får därför endast utföras av en auktoriserad servicetekniker.



Tillbehören och andra delar av produkten är inte lämpliga för rengöring i diskmaskin.

Utrustningen måste rengöras med jämna mellanrum:

1. Rengör kylens/frysens insida och alla tillbehör med ljummet vatten och en liten mängd neutral såpa.
2. Inspektera regelbundet dörrtätningarna och torka dem rena från eventuell smuts.
3. Skölj av och torka noggrant.
4. Rengör kondensorn och kompressorn (om de går att komma åt) på produktens baksida med en borste. Detta förbättrar produktens prestanda och bidrar till en lägre energiförbrukning.

6.2 Regelbunden rengöring



FÖRSIKTIGHET!

Dra inte i, flytta inte och undvik att skada rörledningarna och kablarna inne i produkten.



FÖRSIKTIGHET!

Var försiktig så att du inte skadar kylsystemet.

6.3 Byte av Taste Guard-filter

För att upprätthålla bästa prestanda Taste Guard skall filtret bytas ut en gång om året.

Nya aktiva kolfilter kan köpas hos din återförsäljare.

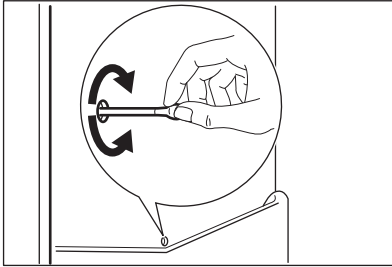
Se instruktioner i avsnittet "Montering av "Taste Guard"-filter".

6.4 Avfrostning av kylskåpet

Frost avlägsnas automatiskt i kylutrymmet varje gång kompressorn

stannar under normal användning. Det avfrostade vattnet töms ut via en ränna i en särskild behållare som sitter ovanför kompressorn på produktens baksida, där vattnet avdunstar.

Det är viktigt att regelbundet rengöra smältvattnets tömningshål i mitten av kylskåpsutrymmet för att undvika att vattnet rinner över och droppar ned på matvarorna.

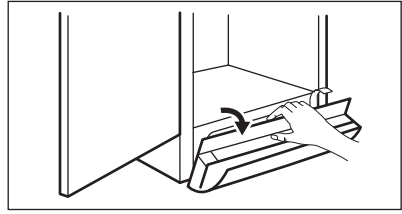


6.5 Rengöring av ventilationsgallret

Se till att dörren är öppen.

Ventilationsgallret kan tas bort så att det kan diskas.

1. Lossa kanten på gallret genom att dra i det såsom på bilden.



2. Dra gallret rakt ut för att ta bort det helt.
3. Dammsug under produkten.

6.6 Långa uppehåll i användning

Följ nedanstående anvisningar om produkten inte skall användas på länge:

1. Koppla loss produkten från eluttaget.
2. Plocka ur alla matvaror.
3. Låt dörren/dörrarna stå på glänt så att inte dålig lukt bildas.



VARNING!

Om du vill att kylan/frysen lämnas påslagen, be någon titta till den då och då så att inte matvarorna i den förstörs i händelse av strömavbrott.

Vi rekommenderar att du aktiverar Holiday-läget.

7. FELSÖKNING



VARNING!

Se säkerhetsavsnitten.

7.1 Vad gör jag om...

Problem	Möjlig orsak	Åtgärd
Produkten fungerar inte.	Produkten är avstängd.	Sätt på produkten.
	Stickkontakten sitter inte ordentligt i eluttaget.	Sätt i stickkontakten ordentligt i eluttaget.
	Eluttaget är strömlöst.	Anslut en annan elektrisk produkt till eluttaget. Kontakta en behörig elektriker.
Produkten bullrar.	Produkten står ostadigt.	Kontrollera om produkten står stabilt.

Problem	Möjlig orsak	Åtgärd
Ljudligt eller visuellt larm är på.	Dörren är inte ordentligt stängt.	Se avsnittet "Larm vid öppen dörr".
En rektangulär symbol visas istället för siffror på temperaturdisplayen.	Problem med temperatursensor.	Kontakta närmaste auktoriserade serviceverkstad (kylsystemet fortsätter att hålla matvarorna kalla, men temperaturen kan inte justeras).
Lampan fungerar inte.	Lampan är i standbyläge.	Stäng och öppna dörren.
Lampan fungerar inte.	Lampan är trasig.	Kontakta närmaste auktoriserade serviceverkstad.
Kompressorn arbetar utan uppehåll.	Temperatur är felaktigt inställd.	Se kapitlet "Drift".
	Många matvaror inlagda samtidigt.	Vänta några timmar och kontrollera sedan temperaturen igen.
	Rumstemperaturen är för hög.	Se klimatklassstabellen på märkskylten.
	Alltför varm mat har lagts in.	Låt mat svalna till rumstemperatur före infrysning.
	Dörren är inte ordentligt stängt.	Se avsnittet "Stängning av dörren".
	Funktionen Shopping är på.	Se "Funktionen Shopping".
Det har bildats för mycket frost och is.	Dörren är inte korrekt stängd eller packningen är deformerad/smutsig.	Se avsnittet "Stängning av dörren".
Kompressorn startar inte omedelbart när Shoppingknappen trycks in eller när temperaturen ändras.	Detta är normalt och indikerar inte att något fel har uppstått.	Kompressorn startar efter en stund.
Vatten rinner inne i kylskåpet.	Vattenutloppet är igenfäppl.	Rengör vattenutloppet.
	Matvaror hindrar vattnet från att rinna in i vattenuppsamlaren.	Kontrollera att inga matvaror har kontakt med den bakre väggen.
Temperaturen kan inte ställas in.	Funktionen Shopping är på.	Stäng av Shopping manuellt eller vänta med att ställa in temperaturen tills funktionen har återställts automatiskt. Se "Funktionen Shopping".

Problem	Möjlig orsak	Åtgärd
DEMO visas på displayen.	Produkten är i demonstrationsläge.	Håll Mode intryckt ca 10 sek tills en ljudsignal hörs och displayen släcks en stund.
Dörren är felinriktad eller blockerar ventilationsgallret.	Produkten står inte i våg.	Se avsnittet "Avvägning".
Temperaturen i produkten är för låg/hög.	Temperaturen är felaktigt inställd.	Ställ in en högre/lägre temperatur.
	Dörren är inte ordentligt stängt.	Se avsnittet "Stängning av dörren".
	Alltför varm mat har lagts in.	Låt mat svalna till rumstemperatur före infrysning.
	Många matvaror inlagda samtidigt.	Vänta några timmar och kontrollera sedan temperaturen igen.
	Dörren har öppnats för ofta.	Öppna dörren bara när det behövs.
	Funktionen Shopping är på.	Se "Funktionen Shopping".
	Kalluft cirkulerar inte i produkten.	Se till att kalluft kan cirkulera i produkten.



Kontakta närmaste auktoriserade serviceverkstad om dessa råd inte löser problemet.

7.2 Byte av lampan

Produkten har en innerbelysning bestående av en LED-lampa med lång livslängd.

Endast servicepersonal får byta ut lampan. Kontakta din auktoriserade serviceverkstad.

7.3 Stängning av dörren

1. Rengör dörrtätningarna.
2. Justera dörren vid behov. Se avsnitt "Installation".
3. Byt vid behov ut defekta dörrtätningar. Kontakta den auktoriserade serviceverkstaden.

8. INSTALLATION



WARNING!
Se säkerhetsavsnitten.

8.1 Placering

Produkten kan installeras på en torr och välventilerad plats inomhus där

omgivningstemperaturen motsvarar den klimatklass som anges på typskylten:

Klimat-klass	Omgivningstemperatur
SN	+10 °C till +32 °C

Klimat- klass	Omgivningstemperatur
N	+16 °C till +32 °C
ST	+16 °C till +38 °C
T	+16 °C till +43 °C



Vissa funktionsproblem kan uppstå för vissa modelltyper vid användning utanför det området. Korrekt funktion kan endast garanteras inom angivet temperaturområde. Kontakta återförsäljaren, vår kundtjänst eller närmsta servicecenter om du är osäker på var du ska installera produkten.

8.2 Elektrisk anslutning

- Kontrollera att nätspänningen och nätfrekvensen överensstämmer med produktens märkdata som anges på typskylten före anslutning till ett eluttag.
- Produkten måste jordas. Nätkabelns stickkontakt är försedd med en kontakt för detta ändamål. Om nätspänningsmatningen inte är jordad, kontakta en kvalificerad elektriker för att ansluta produkten till en separat jord enligt gällande bestämmelser.
- Tillverkaren ansvarar inte för skador orsakade av att ovanstående säkerhetsåtgärder inte har följts.
- Denna produkt uppfyller kraven enligt EEG-direktiven.

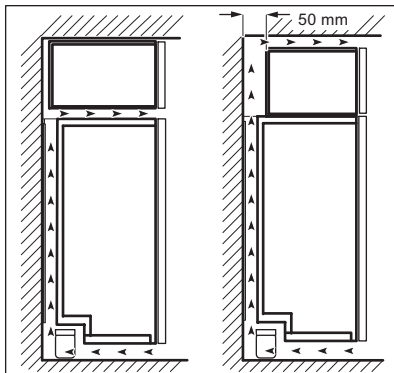
8.3 Plats

För bästa effekt, om produkten placeras under en överhängande vägg, skall det finnas minst 40 mm fritt utrymme mellan skåpets översida och väggenheten. Produkten bör dock helst inte placeras under överhängande väggenheter.

Utrymmet för ventilation kan vara:

- direkt ovanför produkten
- bakom och ovanför överskåpet.

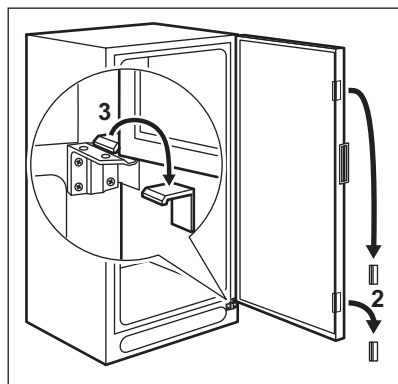
I detta fall måste utrymmet bakom överskåpet vara minst 50 mm djupt.



8.4 Ta bort transportstöden

Produkten har ett transportstöd för att säkra dörren under transport.

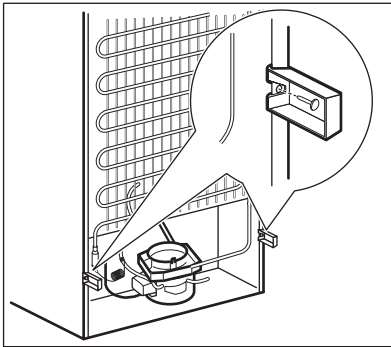
1. Öppna luckan.
2. Ta bort transportstödet från dörrsidorna.
3. Ta bort transportstödet från nedre gångjärnet (vissa modeller).



Vissa modeller har en ljuddämpande dyna undertill. Ta inte bort denna dyna.

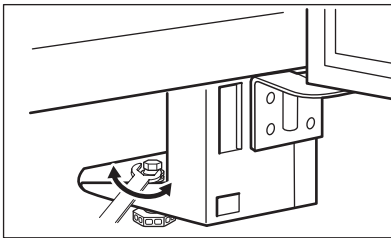
8.5 Bakre distanshållare

Montera de två distanshållarna och låssprintarna som medföljer i tillbehörspåsen såsom figuren visar.



8.6 Justering av höjd

Se till att produkten står i våg där den installeras. Justera vid behov fötterna med medföljande skruvnyckel. Dörrjusteringen är beroende av att produkten står i våg.



8.7 Montering av "Taste Guard"-filter



FÖRSIKTIGHET!

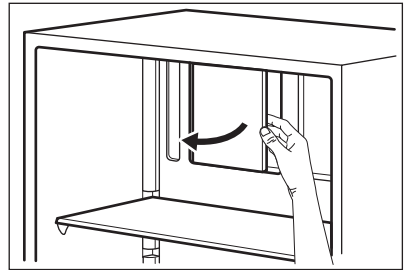
Hantera filtret försiktigt så att inte små fragment lossnar från ytan.

Var noga med att stänga luckan ordentligt för att säkerställa korrekt funktion.

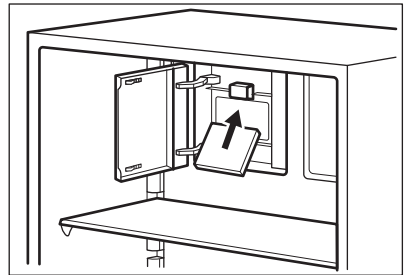
Taste Guard-filtret är ett aktivt kolfilter som absorberar dåliga lukter och bidrar till att bevara bästa smak och arom hos alla matvaror utan risk för korskontaminering av lukter.

Vid leverans ligger kolfiltret i en plastpåse för att upprätthålla filtrets prestanda.

1. Öppna luckan till luftventilationen.
2. Plocka fram filtret ur plastpåsen.



3. Sätt i filtret i spåret på luckans baksida.
4. Stäng luckan.



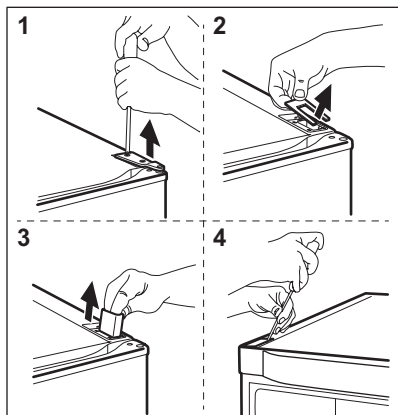
8.8 Omhängning av dörr



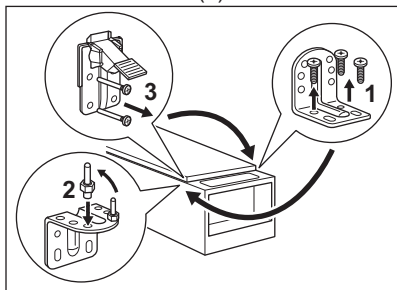
VARNING!

Dra ur stickkontakten från eluttaget innan du påbörjar arbetet.

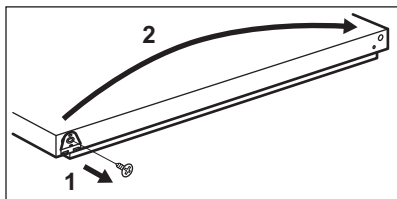
1. Avlägsna ventilationsgallret. Avlägsna den övre fyllningen och placera den på motsatta sidan av gallret.
2. Avlägsna pedelhålets skydd och installera skyddet som medföljer tillbehörspåsen på motsatta sidan.
3. Lägg ned produkten med baksidan vilande på ett trästöd.
4. Skruva loss gångjärnet (1) och avlägsna kåpan (2) och stödet (3).
5. Avlägsna skyddet (4) på motsatta sidan och installera stödet (3), kåpan (2) och gångjärnet (1). Sätt fast kåpan (4) på motsatta sidan.



6. Skruva loss det nedre gångjärnet (1). Flytta sprinten till andra sidan (2).
7. Skruva bort och flytta pedalen till motsatta sidan (3).

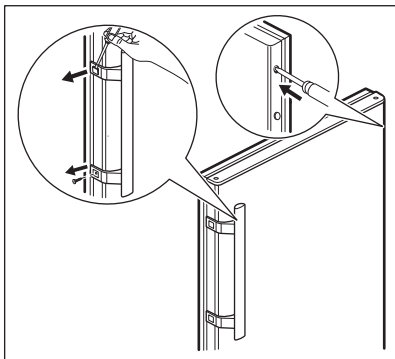


8. Skruva loss (1) och flytta (2) fästet till andra sidan av dörren.



9. Skruva fast det nedre gångjärnet på andra sidan.
10. Dra åt sprinten med medföljande skruvnyckel.
11. Ställ upp produkten och sätt ventilationsgallret på plats.
12. Ta försiktigt bort skydden på handtagen med en liten skruvmejsel.

13. Skruva loss handtaget.
14. Avlägsna täckpropparna på motsatta sidan genom att sätta ett 3-4 mm dorn eller borrh i dem.



15. Montera handtaget.
16. Montera skydden på handtaget.
17. Sätt fast täckpropparna som finns i tillbehörspåsen.
18. Ställ produkten på plats.



FÖRSIKTIGHET!

Ställ tillbaka produkten på plats, justera in den i våg och vänta sedan minst fyra timmar innan du ansluter den till eluttaget.



Kontrollera slutligen följande:

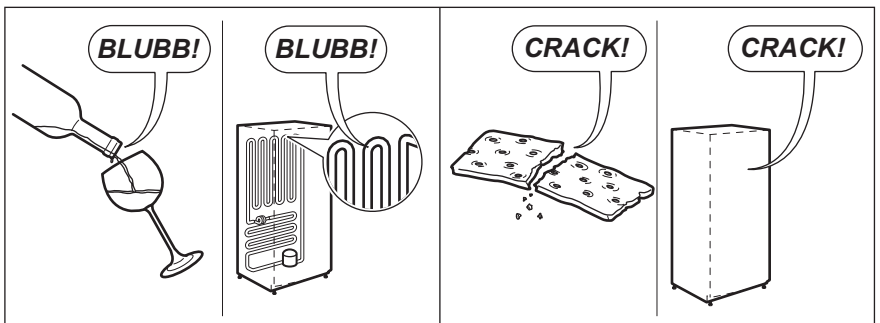
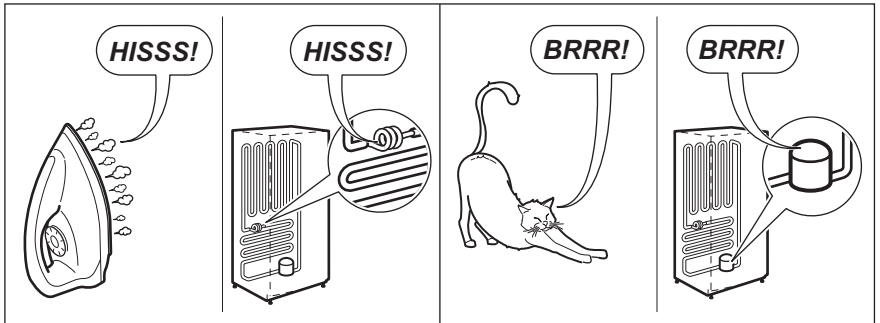
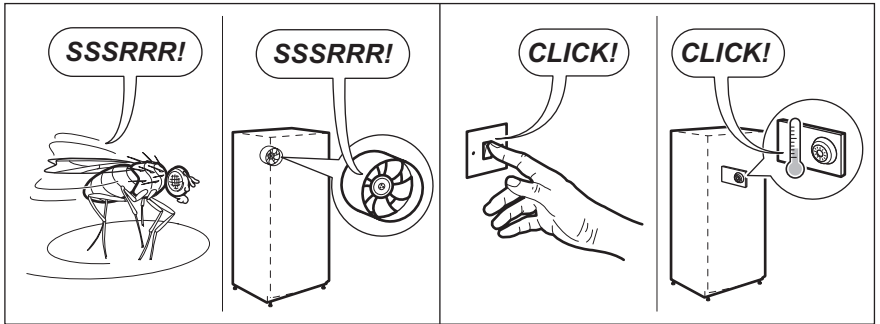
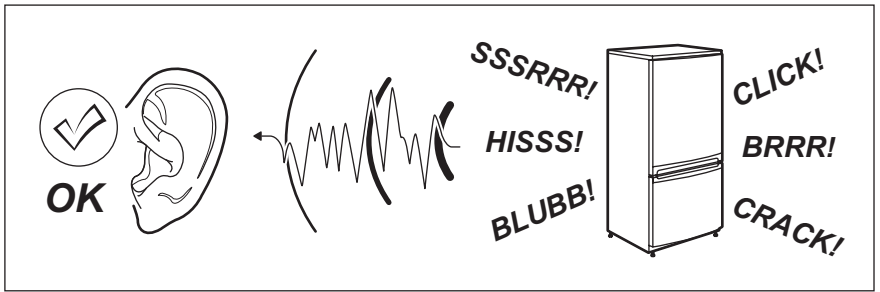
- Alla skruvar är åtdragna.
- Magnetätningen suger fast ordentligt mot skåpet.
- Dörren öppnas och stängs ordentligt.

Om rumstemperaturen är låg (t.ex. på vintern) kanske tätningen inte fäster ordentligt. Vänta i så fall tills tätningen har anpassat sig på naturlig väg.

Om du inte vill hänga om dörren själv kan du kontakta närmaste auktoriserade serviceverkstad. En servicetekniker hänger om den mot en avgift.

9. BULLER

Vissa ljud hörs under normal användning (kompressor, cirkulation av köldmedel).




10. TEKNISK INFORMATION


10.1 Tekniska data

Höjd	mm	1800
Vikt	mm	595
Djup	mm	623
Nätspänning	Volt	230 - 240
Frekvens	Hz	50

Teknisk information finns på typskylten som sitter på insidan eller utsidan av produkten och på energietiketten.

11. MILJÖSKYDD

Återvinn material med symbolen .
Återvinn förpackningen genom att placera den i lämpligt kärl. Bidra till att skydda vår miljö och vår hälsa genom att återvinna avfall från elektriska och elektroniska produkter. Släng inte

produkter märkta med symbolen  med hushållsavfallet. Lämna in produkten på närmaste återvinningsstation eller kontakta kommunkontoret.

www.electrolux.com/shop



855844401-A-352015

